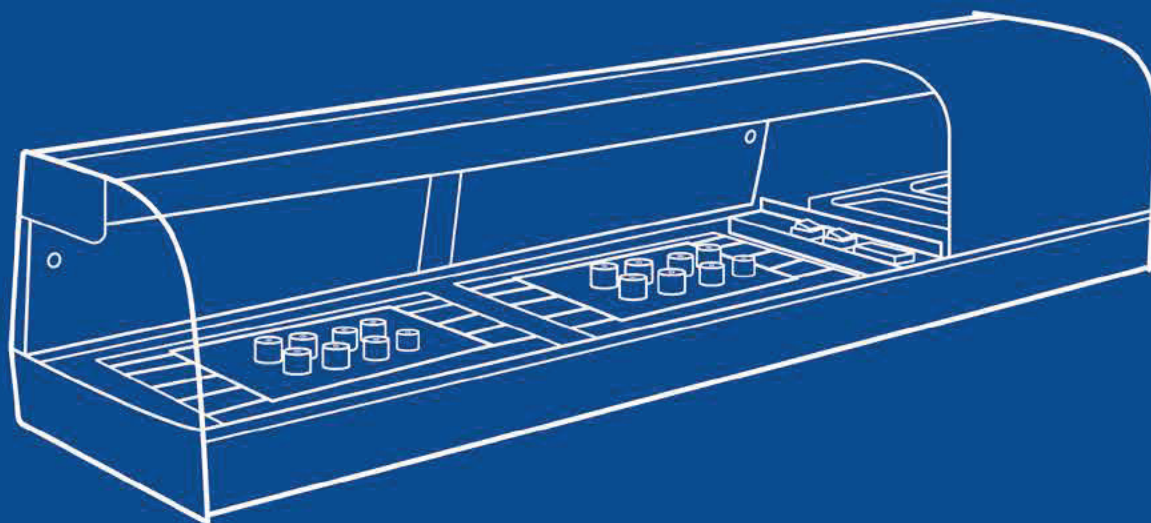


# CATÁLOGO

Vitrinas para hostelería



## 2023

Frío • Calor • Neutro

**VG**  
VITRINAS GÓMEZ S.L.



**VITRINAS GÓMEZ**  
vitriñas para hostelería

**Autor del documento:**

Vitrinas Gómez S.L.

**Datos de contacto:**

Información: [comercial@vitrinasgomez.com](mailto:comercial@vitrinasgomez.com)

Pedidos: [pedidos@vitrinasgomez.com](mailto:pedidos@vitrinasgomez.com)

Administración: [administración@vitrinasgomez.com](mailto:administración@vitrinasgomez.com)

Teléfono: +34 967 254 029

686 047 146

**Fecha:** 08-02-2023

**Diseño:** lagahe.com

**Licencia del documento:**

Copyright © 2021, Vitrinas Gómez S.L.



# VITRINAS GÓMEZ S.L.

FABRICACIÓN DE VITRINAS PARA HOSTELERÍA



VITRINAS GÓMEZ S.L., dedicados a la fabricación de vitrinas para hostelería con más de 30 años de experiencia.

Le presentamos el nuevo catálogo 2023, con todos nuestros productos y numerosas novedades tanto en vitrinas de frío, calor como neutras.

Disponemos de una amplia gama de productos fabricados en serie, pero también ofrecemos la posibilidad de fabricar cualquier vitrina A MEDIDA.



NOVEDAD

## NOVEDADES 2023

**Vitrina refrigerada Sushi**  
Cristal recto (Pag.17)



**Vitrinas Grupo Remoto Sushi**  
Cristal recto (Pag.66-67)



**Vitrina refrigerada Sushi**  
Cristal curvo (Pag.18)



**Vitrina refrigerada**  
Cristal recto con 2 estantes (Pag.26-27)



**Vitrina doble refrigerada de cubetas**

(Pag.36)



**Vitrinas Grupo Remoto  
Cristal recto ALTURA 180 mm.**

(Pag.48-49)



**Vitrinas Grupo remoto  
Cristal recto 2 estantes (Pag.71)**



**Vitrina MIXTA FRÍO + CALOR (Pag.72)**



**Vitrinas neutras 2 estantes (Pag.108)**



NOVEDADES 2023

NOVEDAD





## Vitrina FRÍO



### Grupo Incorporado

pag 12 - 37



### Grupo Remoto

pag 38 - 76



### Vitrinas Ingredientes

pag 77 - 79



### Vitrinas Comidas para llevar

pag 80-81



GRUPO INCORPORADO  
VITRINA REFRIGERADA



**Embraco®**

- Compresor Hermético ALTA TEMPERATURA
- Monofásico 220V / 240V 50hz
- EMT6144U Potencia Frigorífica 343w a -10° C.V 1/5
- EMT6165U Potencia Frigorífica 478w a -10° C.V 1/4
- Temperatura de trabajo +1°C / +5°C
- Gas refrigerante R-290 PROPANO



**AKO**

- Control de temperatura mediante termostato electrónico digital con lectura constante y posibilidad de desescarche.



- Perfil sanitario para una correcta limpieza de las guías correderas.

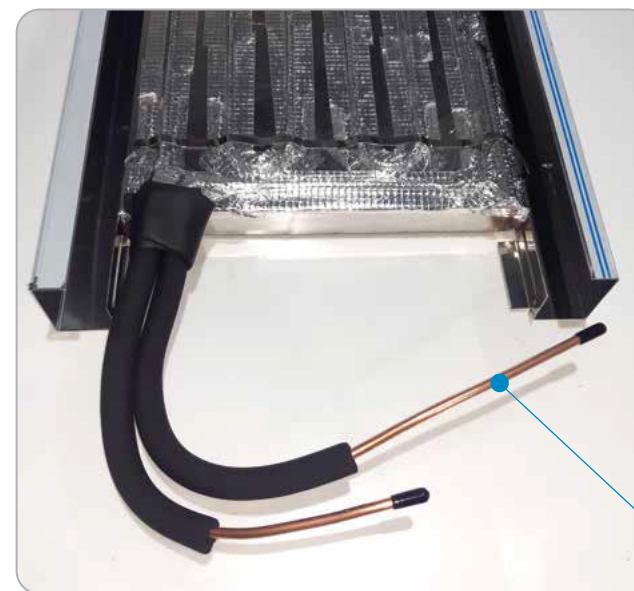


- Iluminación LED impermeable LUZ FRÍA protección IP 65 DC 12V 6000 K





- Condensador LU-VE



1/4 0'8

- Evaporador Interior en cobre 1/4 espesor 0.8 mm
- Sujeción a la base con cinta adhesiva de maya y tira de chapa Inox soldada con puntos



- Bandeja Interior de vitrina en Chapa de Acero Inoxidable AISI 304 de 1 mm de grosor



- Inyectado interior de vitrina en poliuretano libre de CFS de 5 cm



Elija sin coste ninguno el lado del motor según camarero, a izquierda o derecha



GRUPO INCORPORADO  
VITRINA REFRIGERADA



Pag  
14

**20R-F6**

Vidrio Curvo Radio 20



Pag  
20

**FR-6i**

Vidrio Curvo



Pag  
15

**20R-F150**

Vidrio Curvo Radio 20



Pag  
21

**FR-6iE**

Vidrio Curvo con Estante



Pag  
16

**SHS-200i**

Vitrina Shushi



Pag  
22

**R-6i**

Vidrio Recto



Pag  
19

**SHS-6iE**

Vitrina Shushi con estante

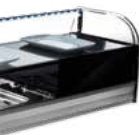


Pag  
23

**R-4iE**

Vidrio Recto con Estante





Pag  
24

**ABF-6C**

Vidrio Curvo con Estante Abierto



Pag  
29

**VN-6E**

Vidrio Curvo con Decoración en Vinilo con Estante



Pag  
33

**MB-6**

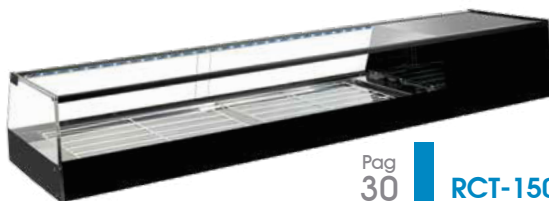
Vitrina de Bandejas Melanina 1/3 h65



Pag  
25

**ABF-6R**

Vidrio Recto con Estante abierto



Pag  
30

**RCT-150**

Vidrio Recto hasta Nivel de Barra



Pag  
34

**F-BLACK120**

Vidrio Curvo hasta Nivel de Barra

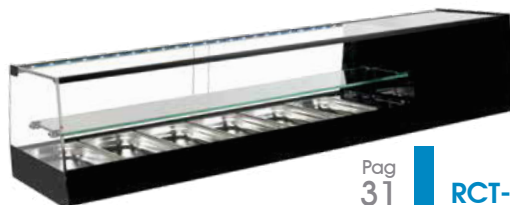


Pag  
26

**A2BF**

Vidrio Recto con 2 Estantes

NOVEDAD



Pag  
31

**RCT-6E**

Vidrio Recto con Estante hasta Nivel de Barra



Pag  
35

**CTB-6**

Vitrina Contrabarra



Pag  
28

**VN-150**

Vidrio Curvo con Decoración en Vinilo



Pag  
32

**RCT-150A**

Vidrio Recto con Estante abierto hasta Nivel de Barra



Pag  
36

**DB-Fi6**

Vitrina Doble Refrigeradora

NOVEDAD



# GRUPO INCORPORADO VITRINA REFRIGERADA

Plata - Nogal - Blanco - Negro

CRISTAL RECTO

Temperatura de Trabajo +1°/+5°

Accesorios disponibles Pag 82

Especificaciones técnicas Pag 10

## Modelo **20R**

- Iluminación LED.
- Puertas correderas en metacrilato.
- Cristal Curvado Templado Radio 20.



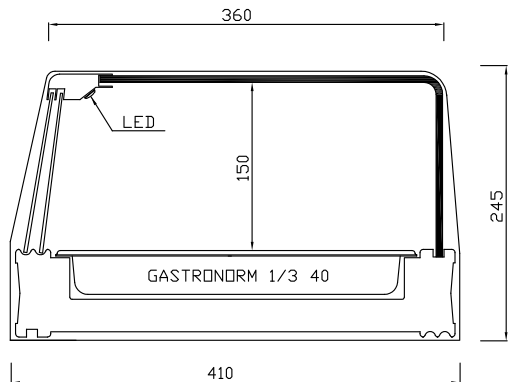
Cubetas  
**INCLUIDAS**



**SUPLEMENTO CUBETA**  
MELAMINA 1/3 h40  
4 uds. 6 uds. 8 uds.  
48 € 72 € 96 €



Modelo	Largo	Fondo	Alto	Cubetas (Incluidas)	Plata/Nogal/Blanco/Negro
20R-F4	1216	410	245	4	1.360 €
20R-F6	1566	410	245	6	1.440 €
20R-F8	1926	410	245	8	1.630 €



**CRISTAL CURVADO RADIO 20°**



CRISTAL  
RECTO



Temperatura  
de Trabajo



+1°/+5°

Accesorios  
disponibles



Pag  
82

Especificaciones  
técnicas

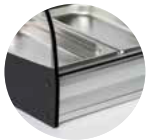


Pag  
10

# GRUPO INCORPORADO VITRINA REFRIGERADA



Placa fría



PLATA



NOGAL

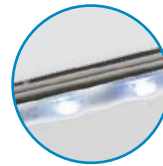


BLANCO

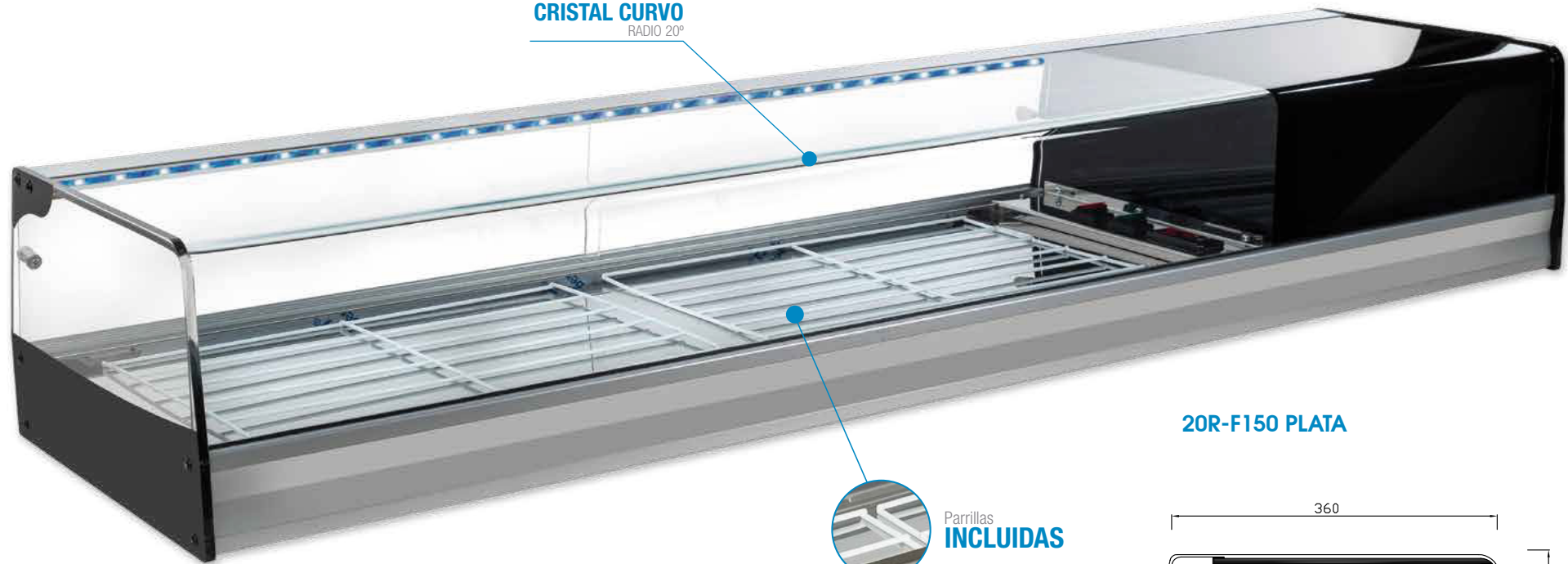


NEGRO

Illuminación  
**LED**

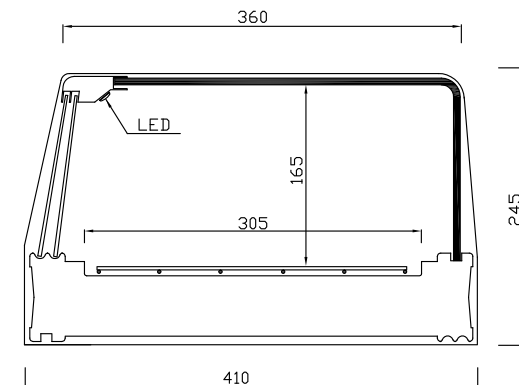


**CRISTAL CURVO**  
RADIO 20°



Parrillas  
**INCLUIDAS**

**20R-F150 PLATA**



Modelo	Largo	Fondo	Alto	Parrillas	Plata/Nogal/Blanco/Negro
<b>20R-F120</b>	1216	410	245	1.5	1.340 €
<b>20R-F150</b>	1566	410	245	2	1.420 €
<b>20R-F200</b>	1926	410	245	3	1.610 €





# GRUPO INCORPORADO VITRINA REFRIGERADA SUSHI

Frío en Placa Fría y Evaporador Superior

## Modelo SHS

- FRÍO ESTÁTICO EN PLACA FRÍA Y EVAPORADOR SUPERIOR.
- Bandeja para desague de Evaporador Superior.
- Manguera de Desague en la zona de camarero.
- Decoración de cristal en NEGRO.
- Cristal Curvo Templado Radio 20.
- Iluminación LED.
- Puertas correderas de metacrilato.
- Perfilera en color PLATA / NOGAL / BLANCO / NEGRO

Iluminación  
**LED**



CRISTAL CURVADO RADIO 20°



SHS-200i NEGRO

**SUPLEMENTO CUBETA**  
MELAMINA 1/3 h40  
4 uds. 6 uds. 8 uds.

48 € 72 € 96 €



Modelo	Largo	Fondo	Alto	Cubetas	Plata/Nogal/Blanco/Negro
--------	-------	-------	------	---------	--------------------------

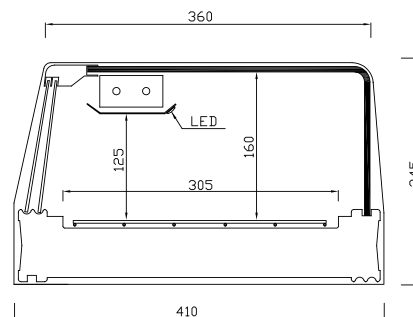
SHS-4i	1216	410	245	4	1.660 €
SHS-6i	1566	410	245	6	1.745 €
SHS-8i	1926	410	245	8	1.935 €

Modelo	Largo	Fondo	Alto	Parrillas	Plata/Nogal/Blanco/Negro
--------	-------	-------	------	-----------	--------------------------

SHS-120i	1216	410	245	1.5	1.640 €
SHS-150i	1566	410	245	2	1.725 €
SHS-200i	1926	410	245	3	1.915 €

EVAPORADOR SUPERIOR

BANDEJA DESAGÜE



CRISTAL RECTO



Temperatura de Trabajo



+1°/+5°

Accesorios disponibles



Pag 82

Especificaciones técnicas



Pag 10

GRUPO INCORPORADO

# VITRINA REFRIGERADA SUSHI



CRISTAL RECTO CON PERFIL

## Modelo SU

NOVEDAD

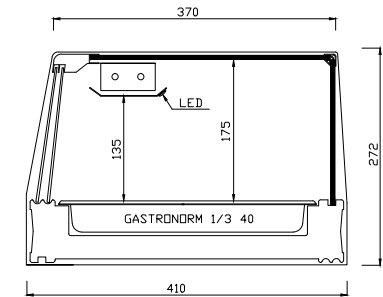
- FRÍO ESTÁTICO EN PLACA FRÍA Y EVAPORADOR SUPERIOR
- Bandeja para desagüe de Evaporador.
- Manguera de desagüe en la zona del camarero.
- Perfilera y decoración de cristal en NEGRO.
- Cristal Recto.
- Iluminación LED.
- Puertas correderas en metacrilato.
- Perfilera en color PLATA / NOGAL / BLANCO / NEGRO

### EVAPORADOR SUPERIOR

### SU-6 NEGRO

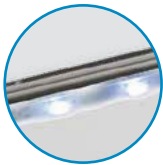


**SUPLEMENTO CUBETA**  
MELAMINA 1/3 h40  
4 uds. 6 uds. 8 uds.  
48 € 72 € 96 €



Iluminación

LED



### SU-150 NEGRO

### PERFIL UNIÓN CRISTAL



PLATA



NOGAL

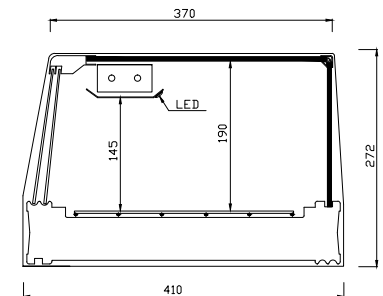


BLANCO



NEGRO

Modelo	Largo	Fondo	Alto	Cubetas	Plata/Nogal/Blanco/Negro
SU-4	1216	410	272	4	1.390 €
SU-6	1566	410	272	6	1.420 €
SU-8	1926	410	272	8	1.550 €



Modelo	Largo	Fondo	Alto	Parrillas	Plata/Nogal/Blanco/Negro
SU-120	1216	410	272	1.5	1.370 €
SU-150	1566	410	272	2	1.400 €
SU-200	1926	410	272	3	1.530 €



# GRUPO INCORPORADO VITRINA REFRIGERADA SUSHI

Frío en Placa Fría y Evaporador Superior



PLATA

NOGAL

BLANCO

NEGRO



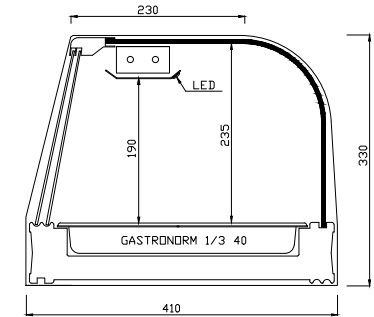
Modelo  
**SUC**

- FRÍO ESTÁTICO EN PLACA FRÍA Y EVAPORADOR SUPERIOR.
- Bandeja para desagüe de Evaporador. Superior.
- Manguera de desagüe en la zona del camarero.
- Decoración de cristal en NEGRO.
- Cristal Curvo Templado.
- Iluminación LED.
- Puertas correderas de metacrilato.
- Perfilera en color PLATA / NOGAL / BLANCO / NEGRO

EVAPORADOR SUPERIOR



SUC-6 NEGRO



Fabricación Especial  
**A MEDIDA**

Pídanos Presupuesto

**SUPLEMENTO CUBETA**

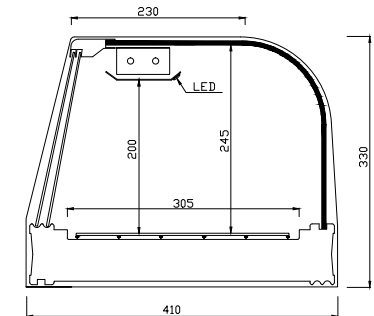
MELAMINA 1/3 h40

4 uds. 6 uds. 8 uds.

48 € 72 € 96 €



SUC-150 NEGRO



Modelo	Largo	Fondo	Alto	Cubetas (Incluidas)	Plata/Nogal/Blanco/Negro
SUC-4	1216	410	330	4	1.420 €
SUC-6	1566	410	330	6	1.450 €
SUC-8	1926	410	330	8	1.580 €

Modelo	Largo	Fondo	Alto	Parrillas (Incluidas)	Plata/Nogal/Blanco/Negro
SUC-120	1216	410	330	1.5	1.400 €
SUC-150	1566	410	330	2	1.430 €
SUC-200	1926	410	330	3	1.560 €



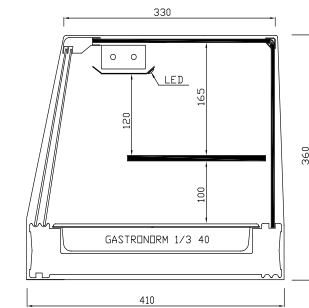
Modelo **SHS-E**

- FRÍO ESTÁTICO EN PLACA FRÍA Y EVAPORADOR SUPERIOR
- Bandeja para desagüe de Evaporador.
- Manguera de desagüe en la zona del camarero.
- Decoración de cristal en NEGRO.
- Cristal Recto.
- Iluminación LED.
- Estante Intermedio.
- Puertas correderas en metacrilato.
- Perfilería en color PLATA / NOGAL / BLANCO / NEGRO

EVAPORADOR SUPERIOR

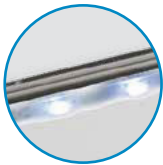
SHS-6iE NEGRO

**SUPLEMENTO CUBETA**  
MELAMINA 1/3 h40  
4 uds. 6 uds. 8 uds.  
48 € 72 € 96 €



Iluminación

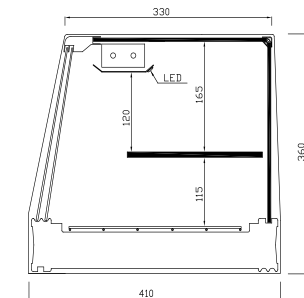
**LED**



Modelo	Largo	Fondo	Alto	Cubetas	Plata/Nogal/Blanco/Negro
SHS-4iE	1216	410	360	4	1.740 €
SHS-6iE	1566	410	360	6	1.780 €
SHS-8iE	1926	410	360	8	1.970 €



SHS-150iE NEGRO



Modelo	Largo	Fondo	Alto	Parrillas	Plata/Nogal/Blanco/Negro
SHS-120iE	1216	410	360	1.5	1.720 €
SHS-150iE	1566	410	360	2	1.760 €
SHS-200iE	1926	410	360	3	1.950 €





# GRUPO INCORPORADO

## VITRINA REFRIGERADA

Plata - Nogal - Blanco - Negro - Acero Inoxidable

CRISTAL CURVO



Temperatura de Trabajo



+1°/+5°

Accesorios disponibles



Pag 82

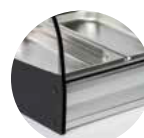
Especificaciones técnicas



Pag 10

### Modelo **FR i**

- Iluminación LED.
- Puertas correderas en metacrilato.
- Decoración de cristal curvo en negro.
- Cristal templado de seguridad.



PLATA



NOGAL



BLANCO

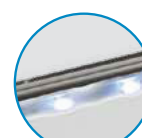


NEGRO



ACERO INOXIDABLE

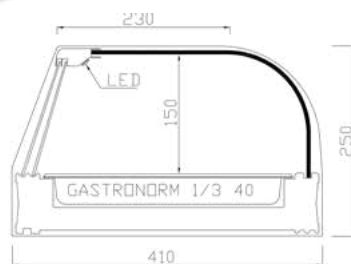
Iluminación **LED**



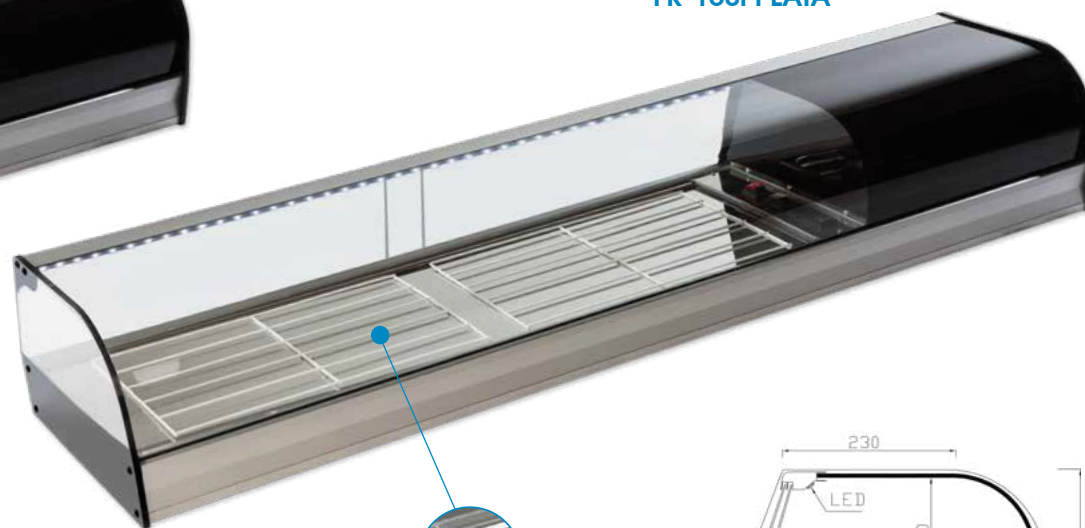
### FR-6i PLATA



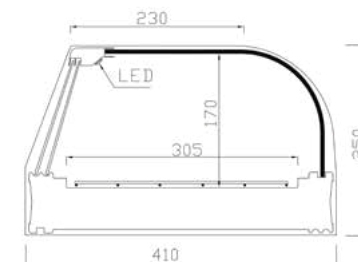
Cubetas **INCLUIDAS**



### FR-150i PLATA



Parrillas **INCLUIDAS**



Fabricación Especial **A MEDIDA**

Pídanos Presupuesto

**SUPLEMENTO CUBETA**

MELAMINA 1/3 h40

4 uds. 6 uds. 8 uds.

48 € 72 € 96 €



Modelo	Largo	Fondo	Alto	Cubetas (Incluidas)	Plata/Nogal/Blanco/Negro	Inox
<b>FR-4i</b>	1216	410	250	4	1.130 €	1.265 €
<b>FR-6i</b>	1566	410	250	6	1.200 €	1.345 €
<b>FR-8i</b>	1926	410	250	8	1.340 €	1.500 €

Modelo	Largo	Fondo	Alto	Parrillas (Incluidas)	Plata/Nogal/Blanco/Negro	Inox
<b>FR-120i</b>	1216	410	250	1.5	1.110 €	1.245 €
<b>FR-150i</b>	1566	410	250	2	1.180 €	1.325 €
<b>FR-200i</b>	1926	410	250	3	1.320 €	1.480 €



CRISTAL  
CURVO



Temperatura  
de Trabajo



+1°/+5°

Accesorios  
disponibles



Pag  
82

Especificaciones  
técnicas



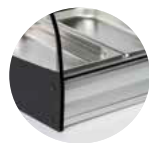
Pag  
10

Modelo  
**FR iE**

# GRUPO INCORPORADO VITRINA REFRIGERADA



Estante intermedio



PLATA



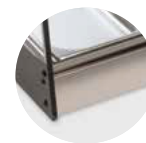
NOGAL



BLANCO

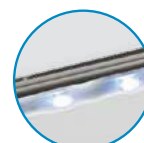


NEGRO



ACERO  
INOXIDABLE

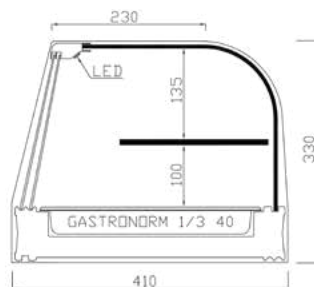
Iluminación  
**LED**



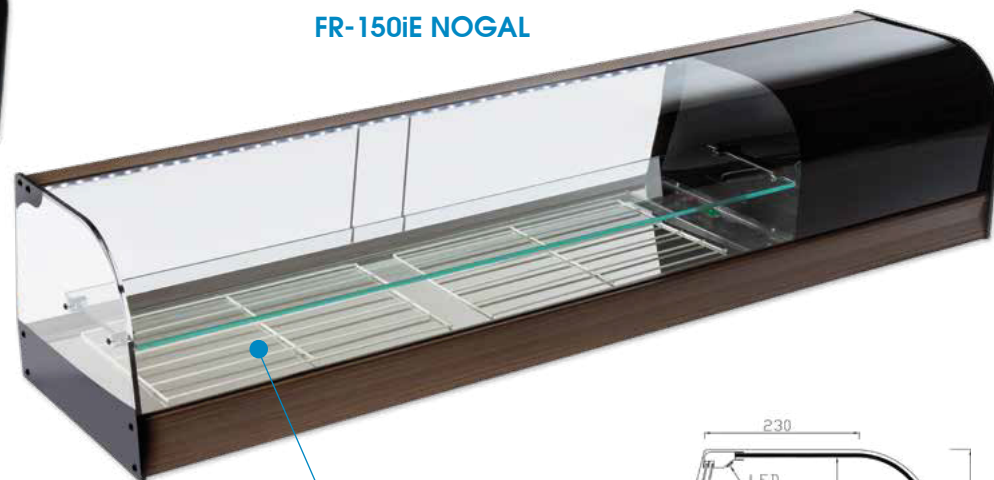
**FR-6iE NOGAL**



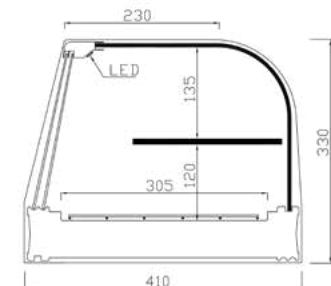
Cubetas  
**INCLUIDAS**



**FR-150iE NOGAL**



Parrillas  
**INCLUIDAS**



Fabricación Especial  
**A MEDIDA**  
Pídanos Presupuesto

**SUPLEMENTO CUBETA**  
MELAMINA 1/3 h40  
4 uds. 6 uds. 8 uds.  
48 € 72 € 96 €



Modelo	Largo	Fondo	Alto	Cubetas (Incluidas)	Plata/Nogal/Blanco/Negro	Inox
FR-4iE	1216	410	330	4	1.300 €	1.455 €
FR-6iE	1566	410	330	6	1.380 €	1.545 €
FR-8iE	1926	410	330	8	1.505 €	1.685 €

Modelo	Largo	Fondo	Alto	Parrillas (Incluidas)	Plata/Nogal/Blanco/Negro	Inox
FR-120iE	1216	410	330	1.5	1.280 €	1.435 €
FR-150iE	1566	410	330	2	1.360 €	1.525 €
FR-200iE	1926	410	330	3	1.485 €	1.665 €



# GRUPO INCORPORADO

## VITRINA REFRIGERADA

Plata - Nogal - Blanco - Negro - Acero Inoxidable

CRISTAL RECTO



Temperatura de Trabajo



+1°/+5°

Accesorios disponibles



Pag 82

Especificaciones técnicas

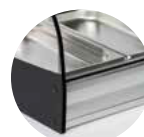


Pag 10

Modelo

# Ri

- Iluminación LED.
- Puertas correderas en metacrilato.
- Decoración de cristal recto en negro.



PLATA



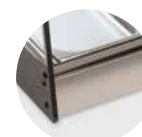
NOGAL



BLANCO

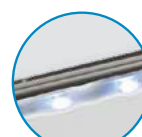


NEGRO



ACERO INOXIDABLE

Iluminación LED



### R-6i PLATA



Cubetas INCLUIDAS



### R-150i PLATA



Parrillas INCLUIDAS



Fabricación Especial **A MEDIDA**

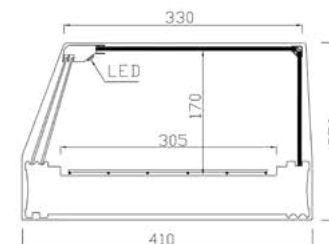
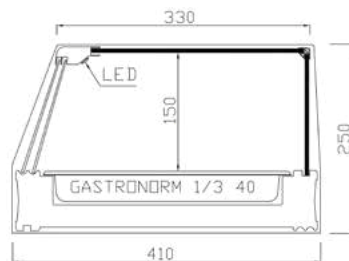
Pídanos Presupuesto

**SUPLEMENTO CUBETA**

MELAMINA 1/3 h40

4 uds. 6 uds. 8 uds. 10 uds.

48 € 72 € 96 € 120 €



Modelo	Largo	Fondo	Alto	Cubetas (Incluidas)	Plata/Nogal/Blanco/Negro	Inox
R-4i	1216	410	250	4	1.095 €	1.225 €
R-6i	1566	410	250	6	1.170 €	1310 €
R-8i	1926	410	250	8	1.300 €	1.455 €
R-10i	2266	410	250	10	1.510 €	1.690 €

Modelo	Largo	Fondo	Alto	Parrillas (Incluidas)	Plata/Nogal/Blanco/Negro	Inox
R-120i	1216	410	250	1.5	1.075 €	1.205 €
R-150i	1566	410	250	2	1.150 €	1.290 €
R-200i	1926	410	250	3	1.280 €	1.435 €
R-250i	2416	410	250	4	1.600 €	1.790 €

CRISTAL RECTO



Temperatura de Trabajo



+1°/+5°

Accesorios disponibles



Pag 82

Especificaciones técnicas



Pag 10

# GRUPO INCORPORADO VITRINA REFRIGERADA



Estante intermedio



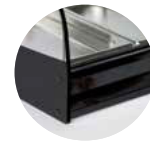
PLATA



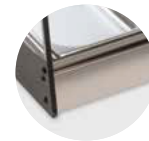
NOGAL



BLANCO

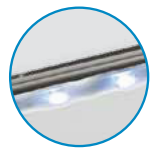


NEGRO



ACERO INOXIDABLE

Iluminación  
**LED**



Modelo  
**R iE**

## R-4iE NOGAL



Cubetas  
**INCLUIDAS**



Fabricación Especial  
**A MEDIDA**

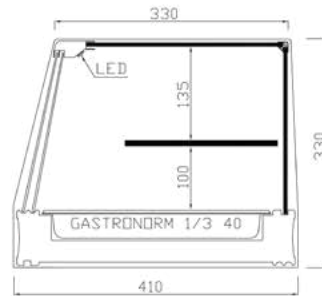
Pídanos Presupuesto

**SUPLEMENTO CUBETA**

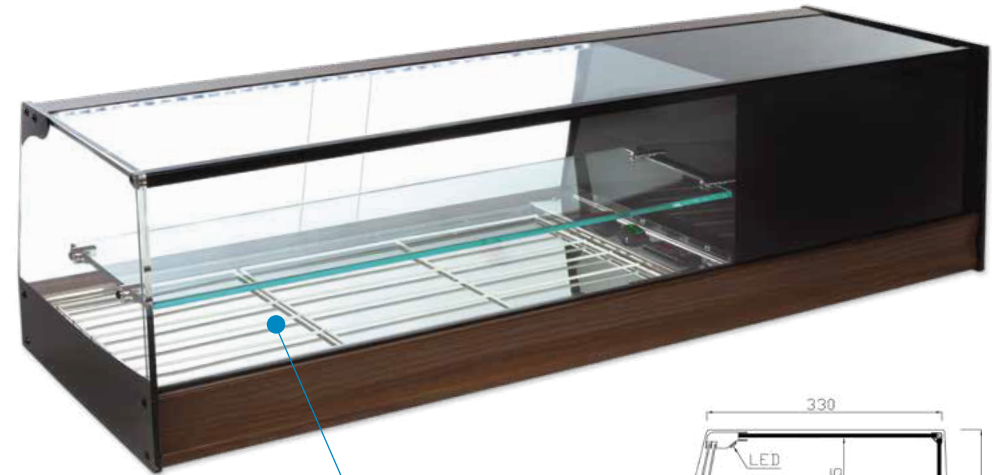
MELAMINA 1/3 h40

4 uds. 6 uds. 8 uds. 10 uds.

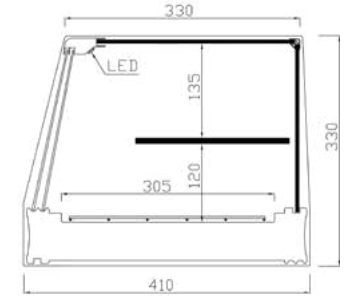
48 € 72 € 96 € 120 €



## R-120iE NOGAL



Parrillas  
**INCLUIDAS**



Modelo	Largo	Fondo	Alto	Cubetas (Incluidas)	Plata/Nogal/Blanco/Negro	Inox
R-4iE	1216	410	330	4	1.300 €	1.455 €
R-6iE	1566	410	330	6	1.380 €	1.545 €
R-8iE	1926	410	330	8	1.505 €	1.685 €
R-10iE	2266	410	330	10	1.850 €	2.070 €

Modelo	Largo	Fondo	Alto	Parrillas (Incluidas)	Plata/Nogal/Blanco/Negro	Inox
R-120iE	1216	410	330	1.5	1.280 €	1.435 €
R-150iE	1566	410	330	2	1.360 €	1.525 €
R-200iE	1926	410	330	3	1.485 €	1.665 €
R-250iE	2416	410	330	4	1.940 €	2.170 €



# GRUPO INCORPORADO VITRINA REFRIGERADA

Vitrina refrigerada Grupo incorporado Estante Abierto



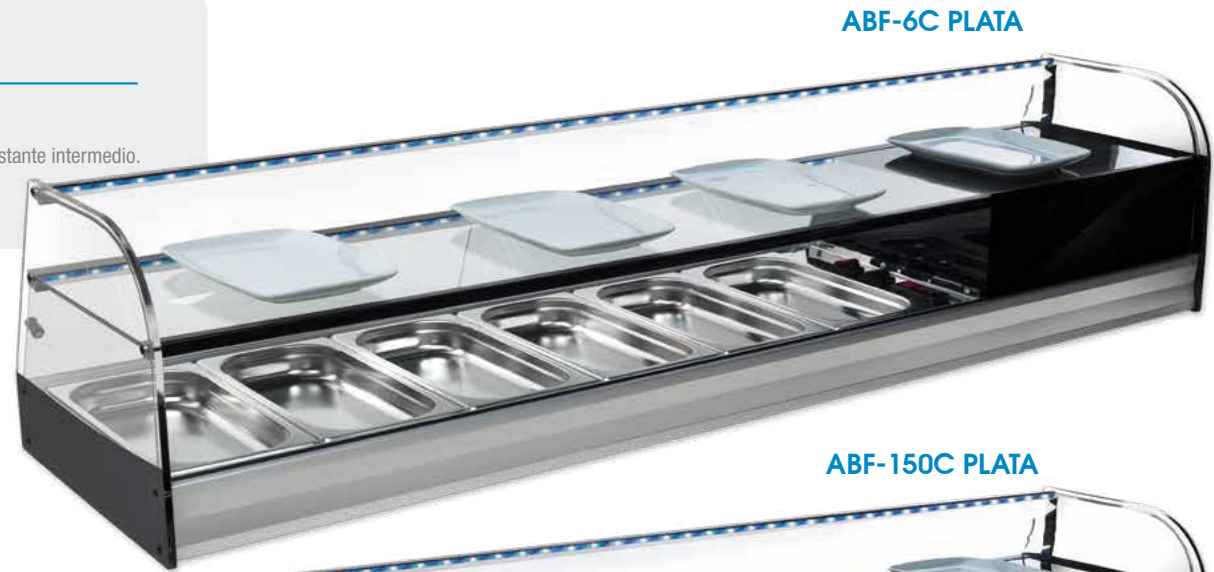
Temperatura de Trabajo +1°/+5°

Accesorios disponibles Pag 82

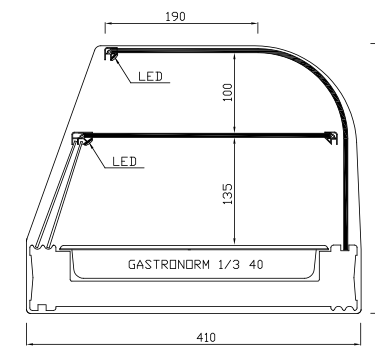
Especificaciones técnicas Pag 10

Modelo **ABF**

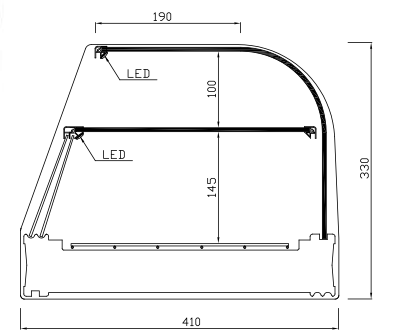
- Doble Iluminación LED.
- Puertas correderas en metacrilato hasta Estante intermedio.
- Cristal CURVO/RECTO



ABF-6C PLATA



ABF-150C PLATA



Fabricación Especial **A MEDIDA**  
Pídanos Presupuesto

**SUPLEMENTO CUBETA**  
MELAMINA 1/3 h40  
4 uds. 6 uds. 8 uds.  
48 € 72 € 96 €



Modelo	Largo	Fondo	Alto	Cubetas (Incluidas)	Plata/Nogal/Blanco/Negro	Inox
ABF-4C	1216	410	330	4	1.335 €	1.495 €
ABF-6C	1566	410	330	6	1.410 €	1.580 €
ABF-8C	1926	410	330	8	1.535 €	1.720 €

Modelo	Largo	Fondo	Alto	Parrillas (Incluidas)	Plata/Nogal/Blanco/Negro	Inox
ABF-120C	1216	410	330	1.5	1.315 €	1.475 €
ABF-150C	1566	410	330	2	1.390 €	1.560 €
ABF-200C	1926	410	330	3	1.515 €	1.700 €



CRISTAL RECTO



Temperatura de Trabajo



+1°/+5°

Accesorios disponibles



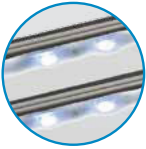
Pag 82

Especificaciones técnicas



Pag 10

Doble Iluminación LED



ABF-6R NEGRO



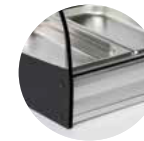
ABF-150R NEGRO

**SUPLEMENTO CUBETA**  
MELAMINA 1/3 h40  
4 uds. 6 uds. 8 uds. 10 uds.  
48 € 72 € 96 € 120 €



Fabricación Especial  
**A MEDIDA**  
Pídanos Presupuesto

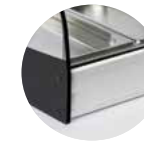
## GRUPO INCORPORADO VITRINA REFRIGERADA



PLATA



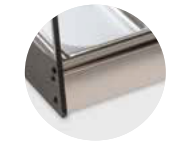
NOGAL



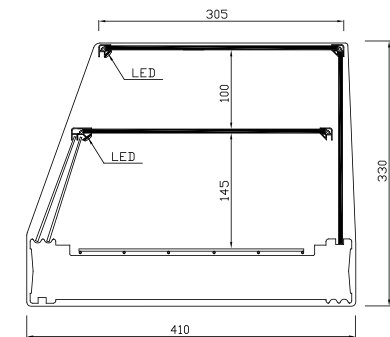
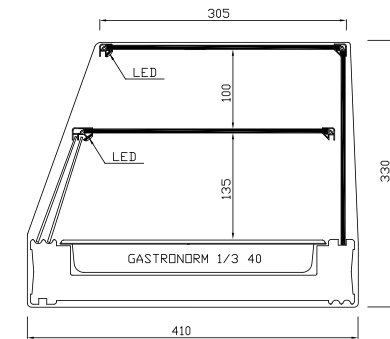
BLANCO



NEGRO



ACERO INOXIDABLE



Modelo	Largo	Fondo	Alto	Cubetas (Incluidas)	Plata/Nogal/Blanco/Negro	Inox
ABF-4R	1216	410	330	4	1.335 €	1.495 €
ABF-6R	1566	410	330	6	1.410 €	1.580 €
ABF-8R	1926	410	330	8	1.535 €	1.720 €
ABF10R	2266	410	330	10	1.825 €	2.040 €

Modelo	Largo	Fondo	Alto	Parrillas (Incluidas)	Plata/Nogal/Blanco/Negro	Inox
ABF-120R	1216	410	330	1.5	1.315 €	1.475 €
ABF-150R	1566	410	330	2	1.390 €	1.560 €
ABF-200R	1926	410	330	3	1.515 €	1.700 €
ABF-230R	2266	410	330	4	1.805 €	2.020 €





# GRUPO INCORPORADO

## VITRINA REFRIGERADA

Vitrina refrigerada Grupo incorporado 2 Estantes

CRISTAL RECTO



Temperatura de Trabajo



+1°/+5°

Accesorios disponibles



Pag 82

Especificaciones técnicas



Pag 10

### Modelo A2BF

NOVEDAD

- Triple Iluminación LED.
- Puertas correderas en metacrilato hasta primer estante.
- Cristal RECTO
- 2 Estantes con Iluminación LED.
- Perfilería en color PLATA / NOGAL / BLANCO / NEGRO / ACERO INOXIDABLE

A2BF-150



Fabricación Especial **A MEDIDA**

Pídanos Presupuesto

#### SUPLEMENTO CUBETA

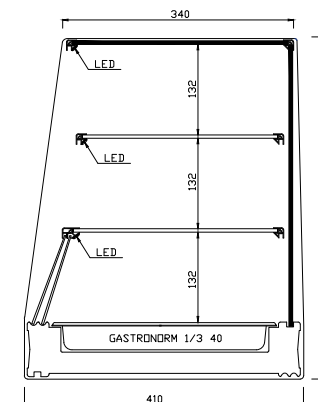
MELAMINA 1/3 h40

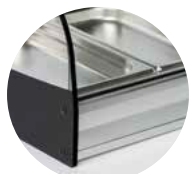
4 uds. 6 uds. 8 uds. 10 uds.

48 € 72 € 96 € 120€

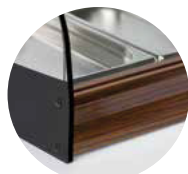


Modelo	Largo	Fondo	Alto	Cubetas (Incluidas)	Plata/Nogal/Blanco/Negro	Inox
A2BF-4	1216	410	500	4	1.600 €	1.790 €
A2BF-6	1566	410	500	6	1.730 €	1.940 €
A2BF-8	1926	410	500	8	1.880 €	2.105 €
A2BF-10	2266	410	500	10	2.190 €	2.450 €





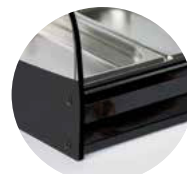
PLATA



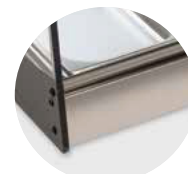
NOGAL



BLANCO



NEGRO

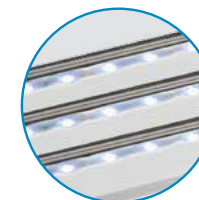


ACERO  
INOXIDABLE

# GRUPO INCORPORADO VITRINA REFRIGERADA

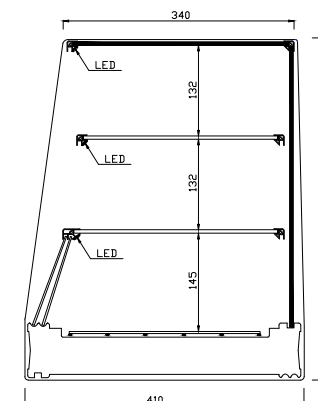


Triple  
Iluminación  
**LED**



Fabricación Especial  
**A MEDIDA**  
Pídanos Presupuesto

**A2BF-150 zona trasera**



Modelo	Largo	Fondo	Alto	Parrillas (Incluidas)	Plata/Nogal/Blanco/Negro	Inox
<b>A2BF-120</b>	1216	410	500	1.5	1.580 €	1.770 €
<b>A2BF-150</b>	1566	410	500	2	1.710 €	1.920 €
<b>A2BF-200</b>	1926	410	500	3	1.860 €	2.085 €
<b>A2BF-230</b>	2266	410	500	4	2.170 €	2.430 €



GRUPO INCORPORADO

# VITRINA REFRIGERADA DECORADA

Plata - Nogal - Blanco - Negro

CRISTAL CURVO



Temperatura de Trabajo



+1°/+5°

Accesorios disponibles



Pag 82

Especificaciones técnicas



Pag 10

## Modelo VN

- Iluminación LED.
- Puertas correderas en metacrilato.
- Decoración de cristal curvo con VINILOS DECORATIVOS.
- Perfilera en aluminio color PLATA – NOGAL – BLANCO – NEGRO
- Cristal templado de seguridad.

### VN-6 NEGRO NUEVA YORK



Cubetas INCLUIDAS



#### SUPLEMENTO CUBETA

MELAMINA 1/3 h40

4 uds. 6 uds. 8 uds.

48 € 72 € 96 €

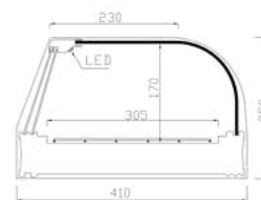


Modelo	Largo	Fondo	Alto	Cubetas (Incluidas)	Plata/Nogal/Blanco/Negro
VN-4	1216	410	250	4	1.160 €
VN-6	1566	410	250	6	1.230 €
VN-8	1926	410	250	8	1.370 €

### VN-150 BLANCO ANTÿRTIDA



Parrillas INCLUIDAS



Modelo	Largo	Fondo	Alto	Parrillas (Incluidas)	Plata/Nogal/Blanco/Negro
VN-120	1216	410	250	1.5	1.140 €
VN-150	1566	410	250	2	1.210 €
VN-200	1926	410	250	3	1.350 €



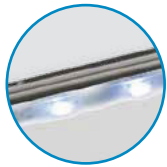
#### ¿QUIERE PERSONALIZAR SU VITRINA CON SU LOGOTIPO O FOTOGRAFÍA?

Mándenos su imagen con resolución mínima de 150 puntos de 450x450 mm y le personalizaremos su vitrina.

#### PRECIO: SUPLEMENTO DE 100€ SEGÚN MODELO ESTANDAR

Ejemplo: VN-6 + imagen personalizada: 1.180 €





Iluminación  
**LED**

GRUPO INCORPORADO

# VITRINA REFRIGERADA DECORADA

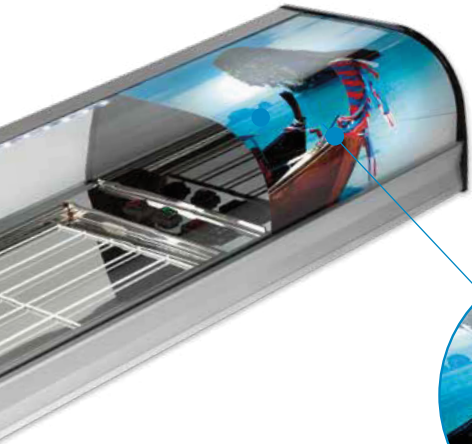


Estante intermedio

**VN-6E NOGAL BODEGA**



**VN-150 PLATA TAILANDIA**



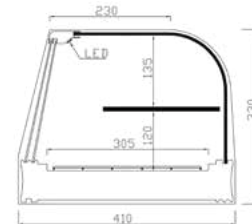
Fabricación Especial  
**A MEDIDA**

Pídanos Presupuesto

Cubetas  
**INCLUIDAS**



**SUPLEMENTO CUBETA**  
MELAMINA 1/3 h40  
4 uds. 6 uds. 8 uds.  
48 € 72 € 96 €



Modelo	Largo	Fondo	Alto	Cubetas (Incluidas)	Plata/Nogal/Blanco/Negro
<b>VN-4E</b>	1216	410	330	4	1.330 €
<b>VN-6E</b>	1566	410	330	6	1.410 €
<b>VN-8E</b>	1926	410	330	8	1.535 €

Modelo	Largo	Fondo	Alto	Parrillas (Incluidas)	Plata/Nogal/Blanco/Negro
<b>VN-120E</b>	1216	410	330	1.5	1.310 €
<b>VN-150E</b>	1566	410	330	2	1.390 €
<b>VN-200E</b>	1926	410	330	3	1.515 €

ELIJA UNA DECORACIÓN PARA SU VITRINA



ANTARTIDA



BODEGA



PUERTO



DESIERTO



MONTAÑA



PASARELA



PLAYA



TAILANDIA



NUEVA YORK



PARÍS





# GRUPO INCORPORADO

## VITRINA REFRIGERADA

Cristal Frontal hasta Nivel de Barra

CRISTAL  
RECTO



Temperatura  
de Trabajo



+1°/+5°

Accesorios  
disponibles



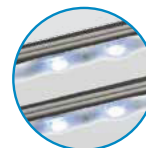
Pag  
82

Especificaciones  
técnicas



Pag  
10

Doble  
iluminación  
**LED**



### Modelo **RCT**

- Cristal frontal hasta nivel de barra.
- Decoración de cristal en negro.
- Perfilera de aluminio en negro.
- Doble iluminación LED.
- Puertas correderas en metacrilato.

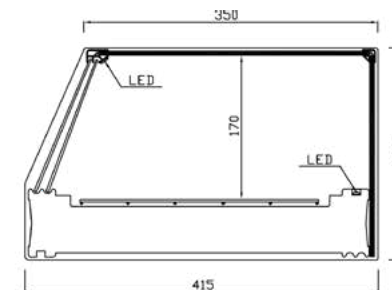
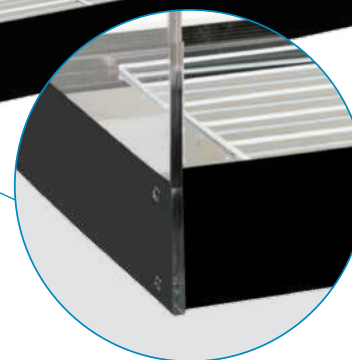
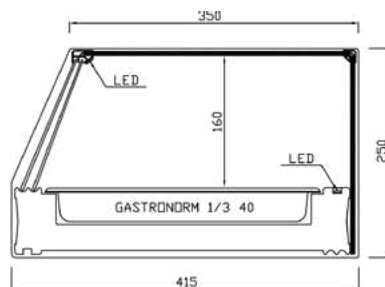
**RCT-6**



**RCT-150**



**SUPLEMENTO CUBETA**  
MELAMINA 1/3 h40  
4 uds. 6 uds. 8 uds.  
48 € 72 € 96 €



Modelo	Largo	Fondo	Alto	Cubetas	PVP
<b>RCT-4</b>	1216	415	250	4	1.155 €
<b>RCT-6</b>	1566	415	250	6	1.225 €
<b>RCT-8</b>	1926	415	250	8	1.365 €

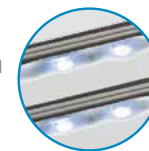
Modelo	Largo	Fondo	Alto	Parrillas	PVP
<b>RCT-120</b>	1216	415	250	1,5	1.135 €
<b>RCT-150</b>	1566	415	250	2	1.205 €
<b>RCT-200</b>	1926	415	250	3	1.345 €

# GRUPO INCORPORADO VITRINA REFRIGERADA



Estante intermedio

Doble  
Iluminación  
**LED**

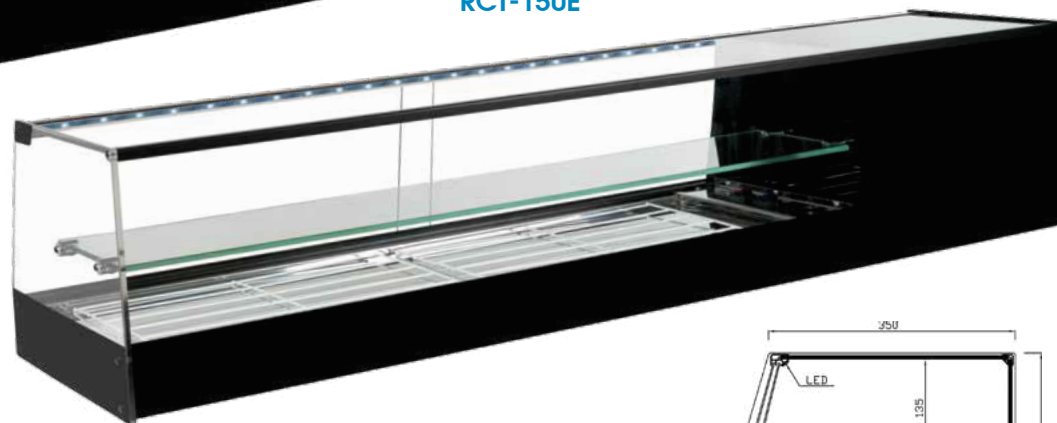


Modelo  
**RCT-E**

RCT-6E



RCT-150E



Fabricación Especial  
**A MEDIDA**

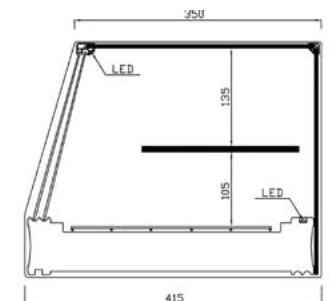
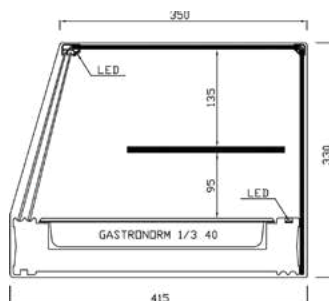
Pídanos Presupuesto

**SUPLEMENTO CUBETA**

MELAMINA 1/3 h40

4 uds. 6 uds. 8 uds.

48 € 72 € 96 €



Modelo	Largo	Fondo	Alto	Cubetas	PVP
RCT-4E	1216	415	330	4	1.325 €
RCT-6E	1566	415	330	6	1.400 €
RCT-8E	1926	415	330	8	1.525 €

Modelo	Largo	Fondo	Alto	Parrillas	PVP
RCT-120E	1216	415	330	1,5	1.305 €
RCT-150E	1566	415	330	2	1.380 €
RCT-200E	1926	415	330	3	1.505 €



# GRUPO INCORPORADO VITRINA REFRIGERADA

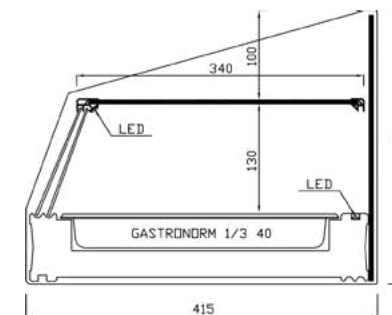
Placa fría

## Modelo **RCT-A**

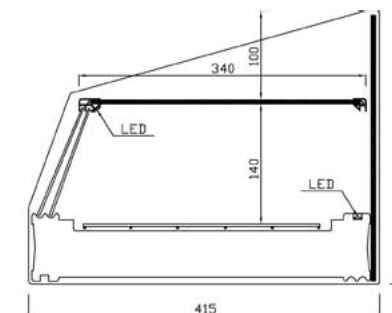
- Doble iluminación LED.
- Puertas correderas en metacrilato hasta estante intermedio.
- Cristal Frontal sin perfilera.
- Decoración de cristal en negro.
- Perfilera en aluminio negro.



**RCT-6A**



**RCT-150A**



**SUPLEMENTO CUBETA**  
MELAMINA 1/3 h40  
4 uds. 6 uds. 8 uds.

48 € 72 € 96 €



Modelo	Largo	Fondo	Alto	Cubetas	PVP
<b>RCT-4A</b>	1216	415	325	4	1.190 €
<b>RCT-6A</b>	1566	415	325	6	1.270 €
<b>RCT-8A</b>	1926	415	325	8	1.415 €

Modelo	Largo	Fondo	Alto	Parrillas	PVP
<b>RCT-120A</b>	1216	415	325	1,5	1.170 €
<b>RCT-150A</b>	1566	415	325	2	1.250 €
<b>RCT-200A</b>	1926	415	325	3	1.395 €

CRISTAL  
**RECTO**



Temperatura  
de Trabajo



+1°/+5°

Accesorios  
disponibles



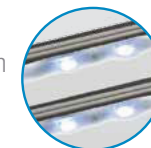
Pag  
**82**

Especificaciones  
técnicas



Pag  
**10**

Doble  
iluminación  
**LED**





# VITRINA REFRIGERADA DE BANDEJAS MELAMINA



Bandejas de Melamina Blanca Gastronorm 1/3 h65 Acero Inoxidable

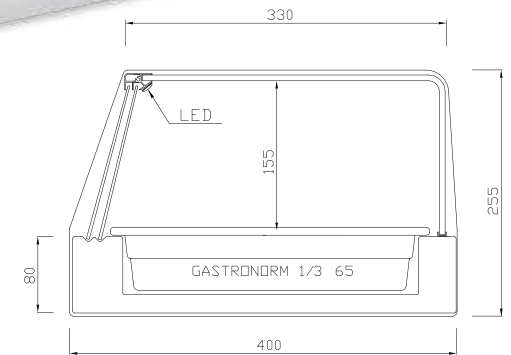
## Modelo MB6

- Fabricada en Acero Inoxidable AISI-304.
- Puertas correderas en metacrilato.
- Cristal Curvado Templado Radio 20.
- Bandejas de Melamina Blanca Gastronorm 1/3 h65.



Iluminación  
**LED**

MB-6



GN 1/3 h65



VIDRIO CURVADO RADIO 20°

Modelo	Largo	Fondo	Alto	Bandejas 1/3 h65	PVP
MB-4	1216	400	255	4	1.330 €
MB-6	1566	400	255	6	1.410 €
MB-8	1926	400	255	8	1.565 €





# GRUPO INCORPORADO VITRINA REFRIGERADA

Decoración total en color negro

CRISTAL  
CURVO



Temperatura  
de Trabajo



+1°/+5°

Accesorios  
disponibles



Pag  
82

Especificaciones  
técnicas



Pag  
10

## Modelo F BLACK

- Doble Iluminación LED en zona superior y zona inferior.
- Puertas correderas en metacrilato.
- Decoración de cristal curvo en color NEGRO.
- Perfilera en aluminio color NEGRO.
- Cristal templado de seguridad.

F-BLACK4



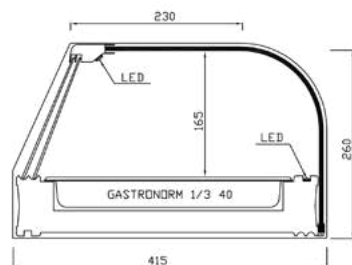
Cubetas  
**INCLUIDAS**



Fabricación Especial  
**A MEDIDA**

Pídanos Presupuesto

**SUPLEMENTO CUBETA**  
MELAMINA 1/3 h40  
4 uds. 6 uds. 8 uds.  
48 € 72 € 96 €



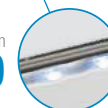
F-BLACK120



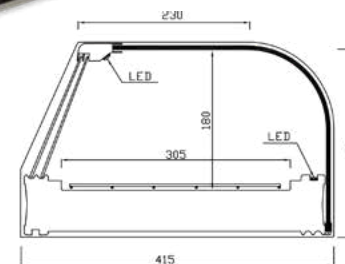
Iluminación  
**LED**



Iluminación  
**LED**



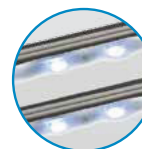
Parrillas  
**INCLUIDAS**



Modelo	Largo	Fondo	Alto	Cubetas incluidas	PVP
F-BLACK4	1216	415	260	4	1.225 €
F-BLACK6	1566	415	260	6	1.300 €
F-BLACK8	1926	415	260	8	1.450 €

Modelo	Largo	Fondo	Alto	Parrillas incluidas	PVP
F-BLACK 120	1216	415	260	1.5	1.205 €
F-BLACK 150	1566	415	260	2	1.280 €
F-BLACK 200	1926	415	260	3	1.430 €

Doble  
Iluminación  
**LED**



Temperatura de Trabajo



+1°/+5°

Accesorios disponibles



Pag 82

Especificaciones técnicas



Pag 10

Doble Iluminación LED



# GRUPO INCORPORADO VITRINA REFRIGERADA



Contrabarra de Cubetas

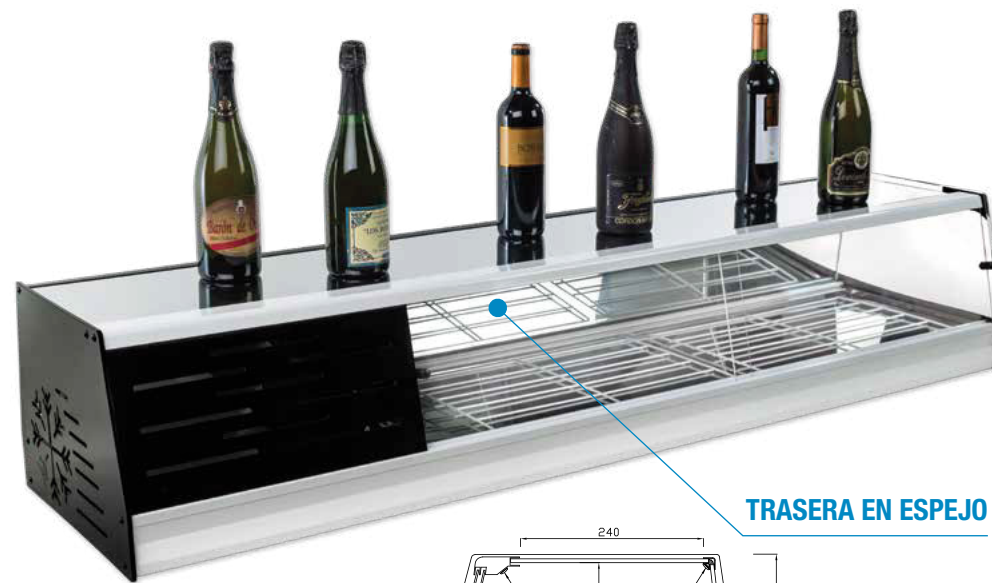
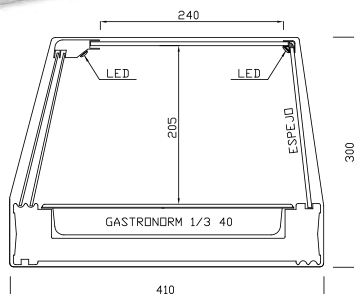
## Modelo CTB

- Doble iluminación LED.
- Puertas correderas de metacrilato.
- Trasera en espejo.
- Tapa en Acero inoxidable para colocar botellas, vajilla, accesorios, etc.

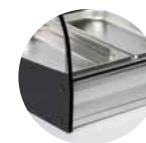
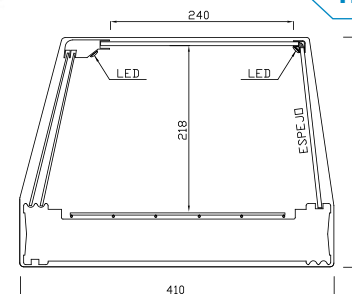
**SUPLEMENTO CUBETA MELAMINA 1/3 h40**  
4 uds. 6 uds. 8 uds. 10 uds.  
48 € 72 € 96 € 120 €



**CTB-6 PLATA**



**CTB-150 PLATA**



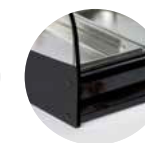
PLATA



NOGAL



BLANCO



NEGRO

Modelo	Largo	Fondo	Alto	Cubetas (Incluidas)	Plata/Nogal/Blanco/Negro
CTB-4	1216	410	300	4	1.225 €
CTB-6	1566	410	300	6	1.310 €
CTB-8	1926	410	300	8	1.450 €
CTB-10	2266	410	300	10	1.675 €

Modelo	Largo	Fondo	Alto	Parrillas (Incluidas)	Plata/Nogal/Blanco/Negro
CTB-120	1216	410	300	1.5	1.205 €
CTB-150	1566	410	300	2	1.290 €
CTB-200	1926	410	300	3	1.430 €
CTB-230	2266	410	300	4	1.655 €



# GRUPO INCORPORADO

## VITRINA DOBLE REFRIGERADA DE GRUPO INCORPORADO

Frio en las dos alturas

CRISTAL RECTO



Temperatura de Trabajo



+1°/+5°

Especificaciones técnicas



Pag 10

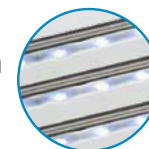
### Modelo **DB Fi-C2**



- Vitrina refrigerada de doble altura (FRÍO EN LAS DOS ALTURAS).
- ZONA INFERIOR : Cubetas Gastronorm 1/3 h40.
- ZONA SUPERIOR: Cubetas Gastronorm 1/3 h40.
- Triple Iluminación LED.
- Puertas Correderas.
- Perfilería en color Negro.

DB-Fi4C2

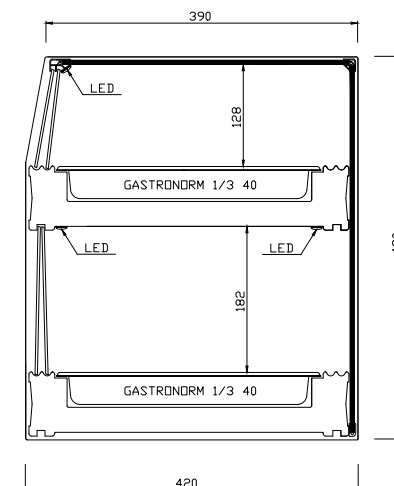
Triple Iluminación **LED**



Fabricación Especial **A MEDIDA**

Pídanos Presupuesto

Cubetas **INCLUIDAS**



Modelo	Largo	Fondo	Alto	Cubetas (nivel inferior)	Cubetas (nivel superior)	PVP
DB-Fi4C2	1216	420	480	4	6	2.030 €
DB-Fi6C2	1566	420	480	6	8	2.110 €
DB-Fi8C2	1926	420	480	8	10	2.360 €
DB-Fi10C2	2266	420	480	10	12	2.720 €

**SUPLEMENTO CUBETA MELAMINA 1/3 h40**

6 uds. 8 uds. 10 uds.  
72 € 96 € 120 €



CRISTAL  
RECTO



Temperatura  
de Trabajo



+1°/+5°

Accesorios  
disponibles



Pag  
82

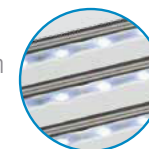
VITRINAS DOBLES

VITRINA DOBLE REFRIGERADA DE GRUPO INCORPORADO



Frio en las dos alturas

Triple  
iluminación  
**LED**



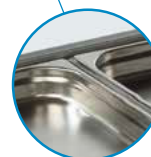
DB-Fi6

Modelo  
**DB Fi**

- Vitrina refrigerada de doble altura (FRÍO EN LAS DOS ALTURAS).
- ZONA INFERIOR : Cubetas Gastronorm 1/3 h40.
- ZONA SUPERIOR: Placa fría con parrillas incluidas.
- Platos no incluidos.
- Triple Iluminación LED.
- Puertas Correderas.
- Perfilería en color Negro.



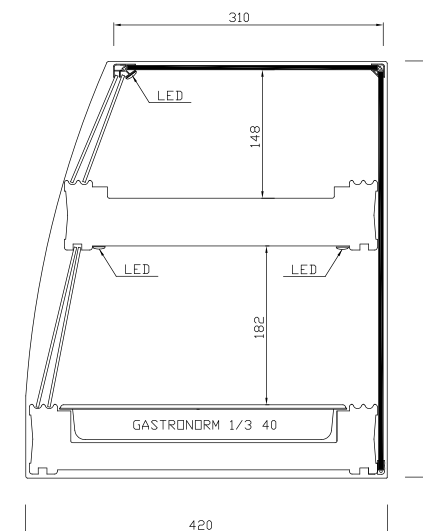
Cubetas  
**INCLUIDAS**



Fabricación Especial  
**A MEDIDA**  
Pídanos Presupuesto

Modelo	Largo	Fondo	Alto	Cubetas (Incluidas)	Parrillas (Incluidas)	PVP
DB-Fi6	1566	420	480	6	3	2.050 €
DB-Fi8	1926	420	480	8	4	2.295 €
DB-Fi10	2266	420	480	10	5	2.640 €

**SUPLEMENTO CUBETA**  
MELAMINA 1/3 h40  
6 uds. 8 uds. 10 uds.  
72 € 96 € 120 €







# GRUPO REMOTO





GRUPO REMOTO  
VITRINA REFRIGERADA



**Embraco**

- Compresor Hermético ALTA TEMPERATURA
- Monofásico 220V / 240V 50hz
- EMT6144U Potencia Frigorífica 343W A -10° C.V 1/5
- EMT6165U Potencia Frigorífica 478W A -10° C.V 1/4
- Temperatura de trabajo +1°C / +5°C
- Gas refrigerante R-290 PROPANO



**AKO**

- Control de temperatura mediante termostato electrónico digital con lectura constante y posibilidad de desescarche.



REFRIGERANTE ECO  
**R290**



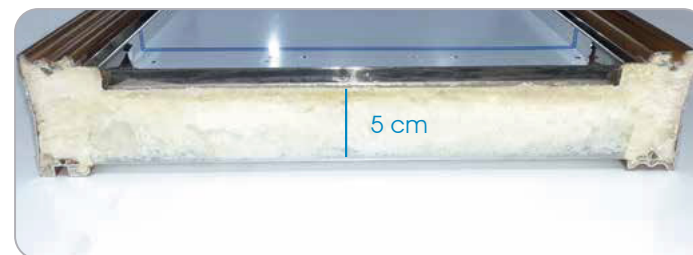
- Evaporador Interior en cobre 1/4 espesor 0.8 mm
- Sujeción a la base con cinta adhesiva de maya y tira de chapa Inox soldada con puntos



- Bandeja Interior de vitrina en Chapa de Acero Inoxidable AISI 304 de 1 mm de grosor



Perfil sanitario para una correcta limpieza de las guías correderas.



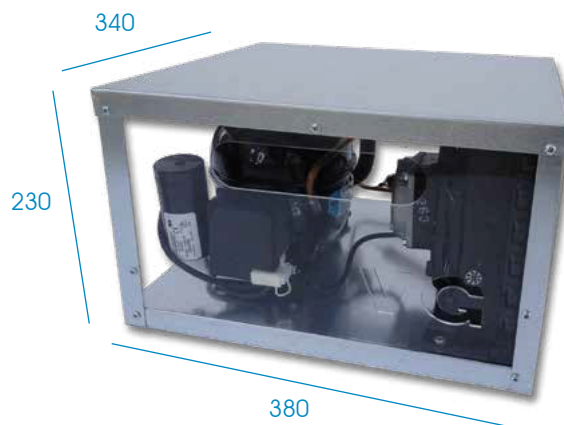
- Inyectado interior de vitrina en poliuretano libre de CFS de 5 cm

## MODELOS CON GRUPO REMOTO

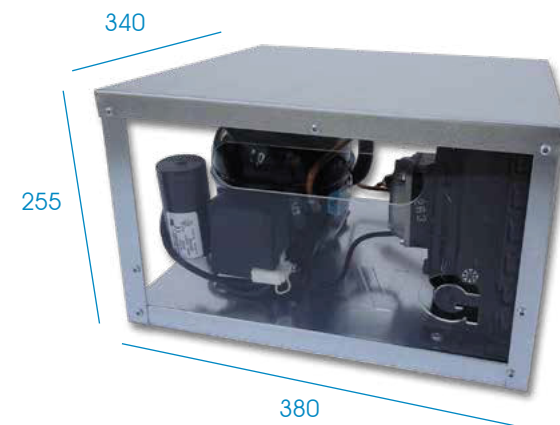
Unidad condensadora remota protegida con chapa de acero galvanizado y paneles de metacrilato laterales para correcta visualización y protección de los componentes, totalmente conectada a la vitrina mediante tubo de 2.00 metros con carga de Gas R-290 incluida.



- Condensador Luve STVF47 y Compresor Embraco EMT 6144U GR1



- Condensador Luve STVF67 y Compresor Embraco EMT 6165U GR2



SUPLEMENTO METRO ADICIONAL: 40€/metro lineal



Elija sin coste ninguno el lado de salida de tubos y motor según camarero, a izquierda o derecha





GRUPO REMOTO  
VITRINA REFRIGERADA



Pag  
44-46 **MAR-150**

Vidrio Curvo Altura 180



Pag  
45-49 **MAR-F6R MAR-RCT**

Vidrio Recto Altura 180



Pag  
50 **FR-6**

Cristal Curvo



Pag  
51 **FR-120R NOGAL**

Vidrio Recto Altura 250



Pag  
52 **FR-6E**

Vidrio Curvado con estante



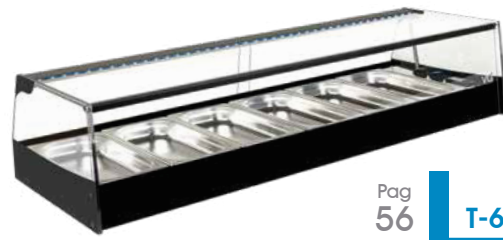
Pag  
53 **FR-120ER**

Vidrio Recto con estante



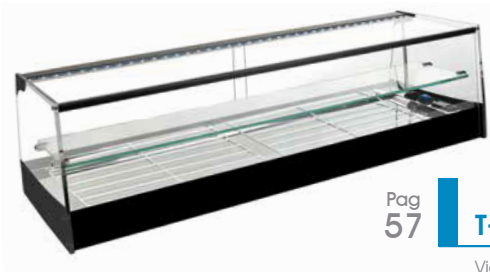
Pag  
54-55 **20R-F200GR**

Vidrio Curvado Radio 20



Pag  
56 **T-6**

Vidrio Recto hasta nivel barra



Pag  
57 **T-120E**

Vidrio Recto hasta nivel barra con estante





Pag 58

### MAR-150ET

Vidrio Curvado con estante abierto



Pag 65

### VPI-150i

Vitrina de pinchos



Pag 75-75

### PF-120

Vitrina Abierta



Pag 59

### MAR-F8ETR

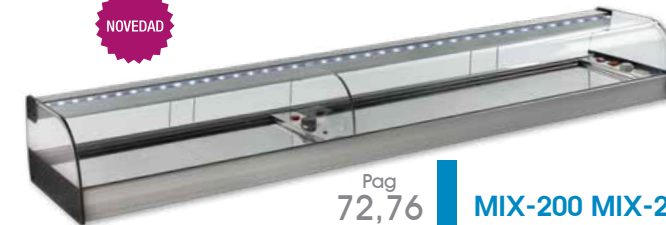
Vidrio Recto con estante abierto



Pag 66-68

### SHS-150GR SU-6

Vitrina Sushi



Pag 72,76

### MIX-200 MIX-2F6

Mixto FRIO+CALOR



Pag 60-61

### MFR-6

Acero Inoxidable



Pag 69

### SHS-6EGR

Vitrina Sushi con estante



Pag 77

### PZ6

Ingredientes



Pag 62-63

### CST-120

Acero Inoxidable para encastrar



Pag 70-71

### TR-3 150 FR-120ER

Vitrina Sushi con 2 estantes



Pag 78-79

### ING6 1/4CR

Ingredientes



Pag 64

### PCH-150

Acero Inoxidable para pinchos



Pag 73

### DB F

Vidrio Doble Refrigerada



Pag 80-81

### FCL-11 3

Comidas para llevar

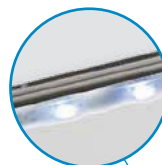


MAR 150 INOX

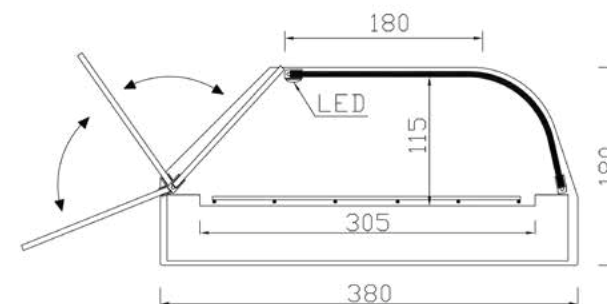
Modelo **MAR**

- Construida totalmente en Acero Inoxidable AISI-304.
- Unidad Condensadora Remota Totalmente protegida y conectada a la vitrina mediante tubo de 2.00 metros con carga de Gas R-290 incluida.
- Iluminación LED.
- Puertas abatibles en metacrilato.
- Cristal curvo fijo (modelos MAR240 – MAR300 2 cristales curvos).

Iluminación **LED**



Parrillas **INCLUIDAS**



Fabricación Especial **A MEDIDA**

Pídanos Presupuesto

Colores disponibles:

Modelo	Largo	Fondo	Alto	Parrillas incluidas	PVP
MAR-120	1216	380	180	2	1.320 €
MAR-150	1516	380	180	3	1.390 €
MAR-200	2016	380	180	4	1.520 €
MAR-240	2416	380	180	5	2.060 €
MAR-300	3016	380	180	6	2.580 €



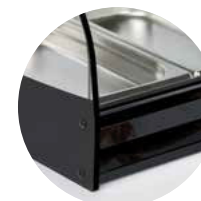
PLATA



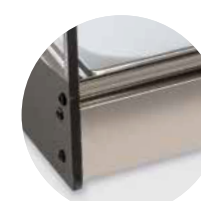
NOGAL



BLANCO



NEGRO



ACERO INOXIDABLE



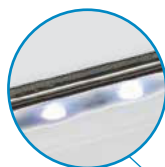


Modelo  
**MAR R**

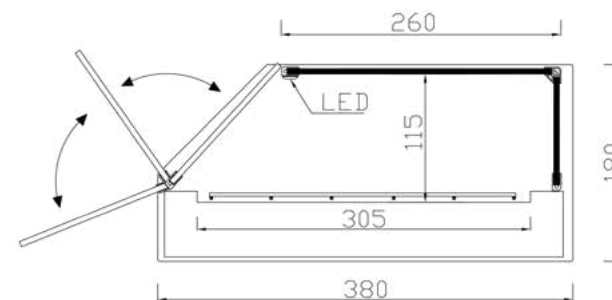
MAR 150 R INOX



Illuminación  
**LED**



Parrillas  
**INCLUIDAS**



Fabricación Especial  
**A MEDIDA**  
Pídanos Presupuesto

Colores disponibles:

Modelo	Largo	Fondo	Alto	Parrillas incluidas	PVP
MAR-120 R	1216	380	180	2	1.320 €
MAR-150 R	1516	380	180	3	1.390 €
MAR-200 R	2016	380	180	4	1.520 €
MAR-240 R	2416	380	180	5	2.060 €
MAR-300 R	3016	380	180	6	2.580 €



PLATA



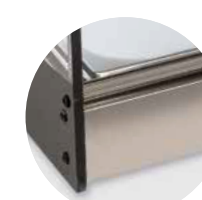
NOGAL



BLANCO



NEGRO



ACERO  
INOXIDABLE

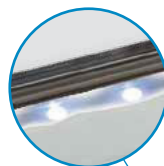


MAR F6 INOX

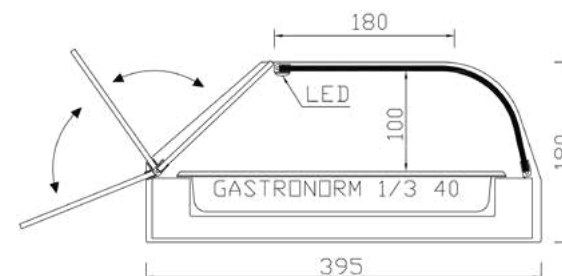
Modelo **MAR F**

- Construida totalmente en Acero Inoxidable AISI-304.
- Cubetas Gastronorm 1/3 h40 incluidas (según modelo).
- Unidad Condensadora Remota Totalmente protegida y conectada a la vitrina mediante tubo de 2.00 metros con carga de Gas R-290 incluida.
- Iluminación LED.
- Puertas abatibles en metacrilato.
- Cristal curvo fijo (modelos MAR-F13 2 cristales curvos).

Iluminación **LED**



Cubetas **INCLUIDAS**



Fabricación Especial **A MEDIDA**

Pídanos Presupuesto

**SUPLEMENTO CUBETA**

MELAMINA 1/3 h40

6 uds. 8 uds. 10 uds. 13 uds. 16 und.

72 € 96 € 120 € 156 € 192 €



Modelo	Largo	Fondo	Alto	Cubetas incluidas	PVP
MAR-F6	1156	395	180	6	1.370 €
MAR-F8	1516	395	180	8	1.425 €
MAR-F10	1866	395	180	10	1.565 €
MAR-F13	2416	395	180	13	2.090 €
MAR-F16	3016	395	180	16	2.585 €

Colores disponibles:



PLATA



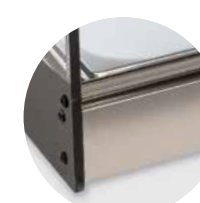
NOGAL



BLANCO



NEGRO



ACERO INOXIDABLE

CRISTAL  
RECTO



Temperatura  
de Trabajo



+1°/+5°

Especificaciones  
técnicas



Pag  
40

GRUPO REMOTO

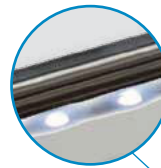
# VITRINA REFRIGERADA DE CUBETAS



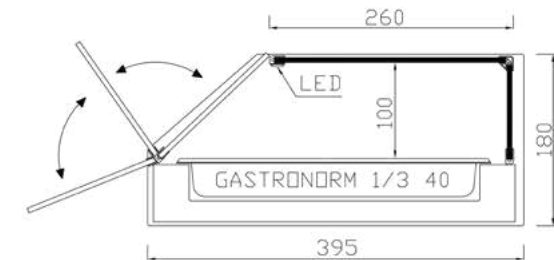
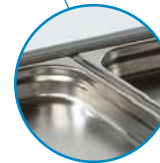
Modelo  
**MAR FR**

MAR F6 R INOX

Illuminación  
**LED**



Cubetas  
**INCLUIDAS**



Fabricación Especial  
**A MEDIDA**

Pídanos Presupuesto

**SUPLEMENTO CUBETA**  
MELAMINA 1/3 h40

6 uds. 8 uds. 10 uds. 13 uds. 16 und.  
72 € 96 € 120 € 156 € 192 €



Modelo	Largo	Fondo	Alto	Cubetas incluidas	PVP
MAR-F6 R	1156	395	180	6	1.370 €
MAR-F8 R	1516	395	180	8	1.425 €
MAR-F10 R	1866	395	180	10	1.565 €
MAR-F13 R	2416	395	180	13	2.090 €
MAR-F16 R	3016	395	180	16	2.585 €

Colores disponibles:



PLATA



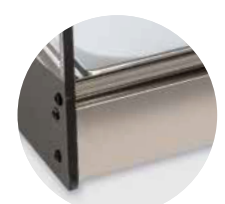
NOGAL



BLANCO



NEGRO



ACERO  
INOXIDABLE



GRUPO REMOTO

# VITRINA REFRIGERADA DE CUBETAS

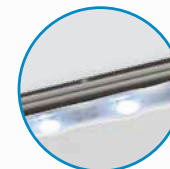
Cristal frontal hasta nivel de barra

## Modelo **MAR-RCT**

**NOVEDAD**

- Cristal frontal hasta nivel de barra. Decoración de cristal en negro.
- Perfilería de aluminio en negro.
- Doble Iluminación LED.
- Puertas abatibles en metacrilato.
- Unidad condensadora Remota Totalmente protegida y conectada a la vitrina mediante tubo de 2.00 metros con carga de Gas R-290 incluida.

Iluminación **LED**



**MAR-RCT-6**



Cubetas **INCLUIDAS**



Fabricación Especial **A MEDIDA**

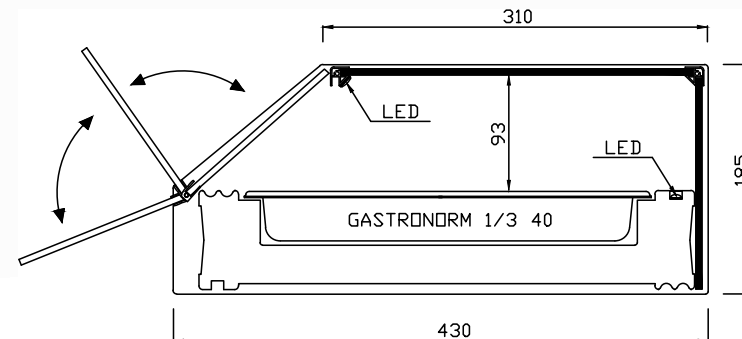
Pídanos Presupuesto

### SUPLEMENTO CUBETA

MELAMINA 1/3 h40

6 uds. 8 uds. 10 uds.

72 € 96 € 120 €



Modelo	Largo	Fondo	Alto	Cubetas incluidas	PVP
<b>MAR-RCT-6</b>	1156	430	185	6	1.410 €
<b>MAR-RCT-8</b>	1516	430	185	8	1.465 €
<b>MAR-RCT-10</b>	1866	430	185	10	1.605 €



MAR-RCT 120



Iluminación  
**LED**

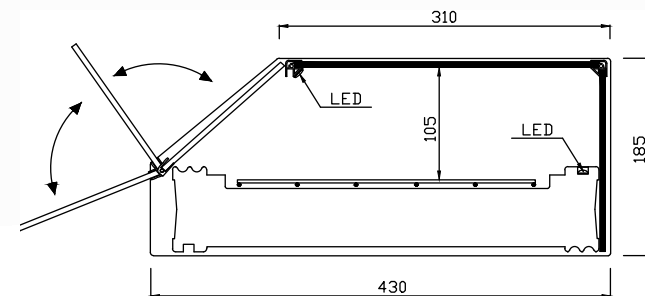


**NOVEDAD**



MAR-RCT 120  
ZONA TRASERA

Modelo	Largo	Fondo	Alto	Parrillas incluidas	PVP
MAR-RCT-120	1216	430	185	2	1.390 €
MAR-RCT-150	1516	430	185	3	1.430 €
MAR-RCT-200	2016	430	185	4	1.630 €







# GRUPO REMOTO

## VITRINA REFRIGERADA

Plata - Nogal - Blanco - Negro - Acero Inoxidable

CRISTAL CURVO



Temperatura de Trabajo



+1°/+5°

Accesorios disponibles



Pag 82

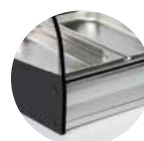
Especificaciones técnicas



Pag 40

### Modelo **FR**

- Cubetas gastronorm 1/3 h40 o parrillas 450x280 incluidas en la vitrina.
- Unidad condensadora remota totalmente protegida y conectada a la vitrina mediante tubo de 2.00 metros con carga de gas R-290 incluida.
- Iluminación LED.
- Puertas correderas en metacrilato.



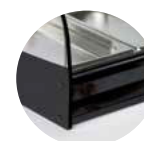
PLATA



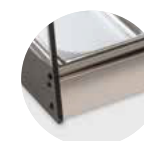
NOGAL



BLANCO

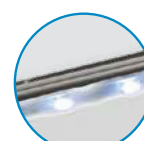


NEGRO



ACERO INOXIDABLE

Iluminación **LED**



**FR-6 PLATA**



Cubetas **INCLUIDAS**



**FR-120 PLATA**



Parrillas **INCLUIDAS**

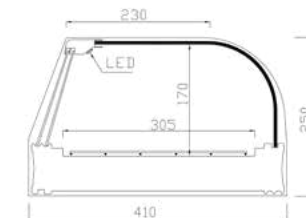
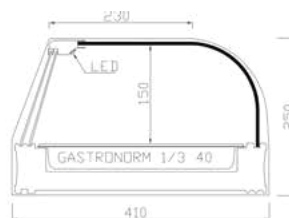


Fabricación Especial **A MEDIDA**

Pídanos Presupuesto

#### SUPLEMENTO CUBETA

MELAMINA 1/3 h40  
4 uds. 6 uds. 8 uds. 10 uds.  
48 € 72 € 96 € 120 €

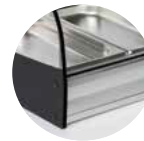


Modelo	Largo	Fondo	Alto	Cubetas (Incluidas)	Plata/Nogal/Blanco/Negro	Acero Inoxidable
FR-4	806	410	250	4	1.155 €	1.295 €
FR-6	1156	410	250	6	1.225 €	1.375 €
FR-8	1516	410	250	8	1.370 €	1.535 €
FR-10	1866	410	250	10	1.590 €	1.780 €

Modelo	Largo	Fondo	Alto	Parrillas (Incluidas)	Plata/Nogal/Blanco/Negro	Acero Inoxidable
FR-120	1216	410	250	2	1.190 €	1.335 €
FR-150	1516	410	250	3	1.350 €	1.515 €
FR-200	2016	410	250	4	1.600 €	1.790 €
FR-240	2416	410	250	5	1.900 €	2.130 €



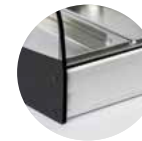
Plata - Nogal - Blanco - Negro - Acero Inoxidable



PLATA



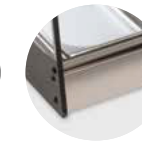
NOGAL



BLANCO

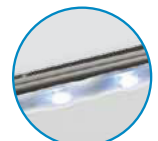


NEGRO



ACERO  
INOXIDABLE

Iluminación  
**LED**



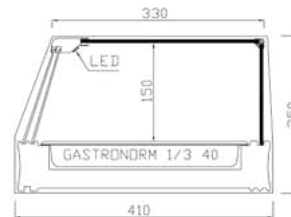
Modelo  
**FR-R**

- Cubetas gastronorm 1/3 h40 o parrillas 450 x 280 incluidas en la vitrina.
- Unidad condensadora remota totalmente protegida y conectada a la vitrina mediante tubo de 2.00 metros con carga de gas.
- R-290 incluida.
- Iluminación LED.
- Puertas correderas en metacrilato.



FR-6R NOGAL

Cubetas  
**INCLUIDAS**



**SUPLEMENTO CUBETA**

MELAMINA 1/3 h40

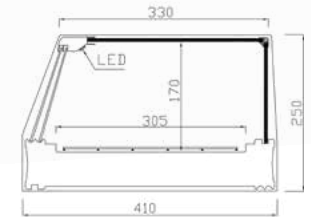
4 uds. 6 uds. 8 uds. 10 uds.

48 € 72 € 96 € 120 €



FR-120R NOGAL

Parrillas  
**INCLUIDAS**



Modelo	Largo	Fondo	Alto	Cubetas (Incluidas)	Plata/Nogal/Blanco/Negro	Acero Inoxidable
FR-4R	806	410	250	4	1.155 €	1.295 €
FR-6R	1156	410	250	6	1.225 €	1.375 €
FR-8R	1516	410	250	8	1.370 €	1.535 €
FR-10R	1866	410	250	10	1.590 €	1.780 €

Modelo	Largo	Fondo	Alto	Parrillas (Incluidas)	Plata/Nogal/Blanco/Negro	Acero Inoxidable
FR-120R	1216	410	250	2	1.190 €	1.335 €
FR-150R	1516	410	250	3	1.350 €	1.515 €
FR-200R	2016	410	250	4	1.600 €	1.790 €
FR-240R	2416	410	250	5	1.900 €	2.130 €



# GRUPO REMOTO VITRINA REFRIGERADA

Estante intermedio

## Modelo FR-E

- Unidad condensadora remota totalmente protegida y conectada a la vitrina mediante tubo de 2.00 metros con carga de gas R-290 incluida.
- Iluminación LED.
- Puertas correderas en metacrilato.
- Estante intermedio.

CRISTAL  
CURVO



Temperatura  
de Trabajo



+1°/+5°

Accesorios  
disponibles

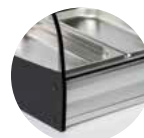


Pag  
82

Especificaciones  
técnicas



Pag  
40



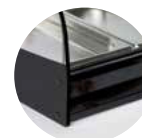
PLATA



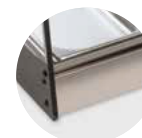
NOGAL



BLANCO

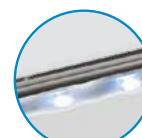


NEGRO



ACERO  
INOXIDABLE

Iluminación  
LED



FR-6E PLATA

Cubetas  
INCLUIDAS

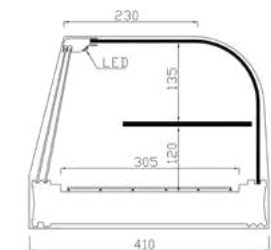
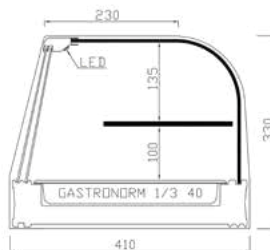


FR-120E PLATA

Parrillas  
INCLUIDAS



**SUPLEMENTO CUBETA**  
MELAMINA 1/3 h40  
4 uds. 6 uds. 8 uds. 10 uds.  
48 € 72 € 96 € 120 €



Modelo	Largo	Fondo	Alto	Cubetas (Incluidas)	Plata/Nogal/Blanco/Negro	Acero Inoxidable
FR-4E	806	410	330	4	1.325 €	1.485 €
FR-6E	1156	410	330	6	1.410 €	1.580 €
FR-8E	1516	410	330	8	1.575 €	1.770 €
FR-10E	1866	410	330	10	1.830 €	2.050 €

Modelo	Largo	Fondo	Alto	Parrillas (Incluidas)	Plata/Nogal/Blanco/Negro	Acero Inoxidable
FR-120E	1216	410	330	2	1.370 €	1.535 €
FR-150E	1516	410	330	3	1.550 €	1.735 €
FR-200E	2016	410	330	4	1.840 €	2.060 €
FR-240E	2416	410	330	5	2.190 €	2.450 €





Estante intermedio

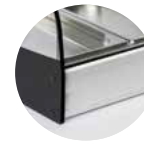
Iluminación LED



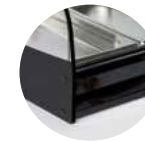
PLATA



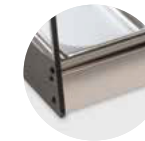
NOGAL



BLANCO



NEGRO



ACERO INOXIDABLE

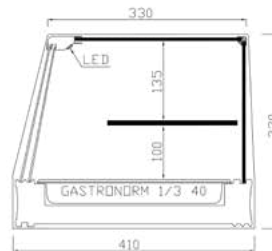
## Modelo FR-ER

- Unidad condensadora remota totalmente protegida y conectada a la vitrina mediante tubo de 2.00 metros con carga de gas R-290 incluida.
- Iluminación LED.
- Puertas correderas en metacrilato.
- Estante intermedio.

### FR-6ER NEGRO



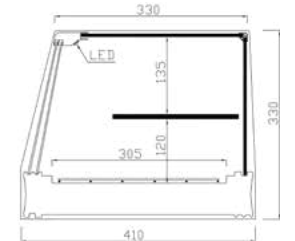
Cubetas INCLUIDAS



### FR-120ER NEGRO



Parrillas INCLUIDAS



#### SUPLEMENTO CUBETA

MELAMINA 1/3 h40

4 uds. 6 uds. 8 uds. 10 uds.

48 € 72 € 96 € 120 €



Modelo	Largo	Fondo	Alto	Cubetas (Incluidas)	Plata/Nogal/Blanco/Negro	Acero Inoxidable
FR-4ER	806	410	330	4	1.325 €	1.485 €
FR-6ER	1156	410	330	6	1.410 €	1.580 €
FR-8ER	1516	410	330	8	1.575 €	1.770 €
FR-10ER	1866	410	330	10	1.830 €	2.050 €

Modelo	Largo	Fondo	Alto	Parrillas (Incluidas)	Plata/Nogal/Blanco/Negro	Acero Inoxidable
FR-120ER	1216	410	330	2	1.370 €	1.535 €
FR-150ER	1516	410	330	3	1.550 €	1.735 €
FR-200ER	2016	410	330	4	1.840 €	2.060 €
FR-240ER	2416	410	330	5	2.190 €	2.450 €





# GRUPO REMOTO VITRINA REFRIGERADA

Plata - Nogal - Blanco - Negro

## Modelo 20-GR

- Unidad condensadora remota totalmente protegida y conectada a la vitrina mediante tubo de 2.00 metros con carga de gas R-290 incluida.
- Iluminación LED.
- Puertas correderas en metacrilato.
- Cristal Curvado Templado Radio 20.

**CRISTAL CURVO** | 
 Temperatura de Trabajo +1°/+5° | 
 Accesorios disponibles Pag 82 | 
 Especificaciones técnicas Pag 40



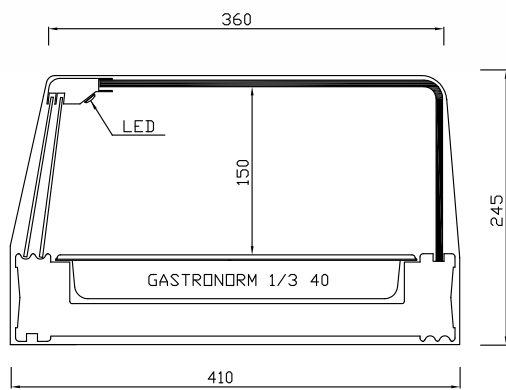
**CRISTAL CURVO**  
RADIO 20°

**20R-F8GR NOGAL**

Cubetas  
**INCLUIDAS**

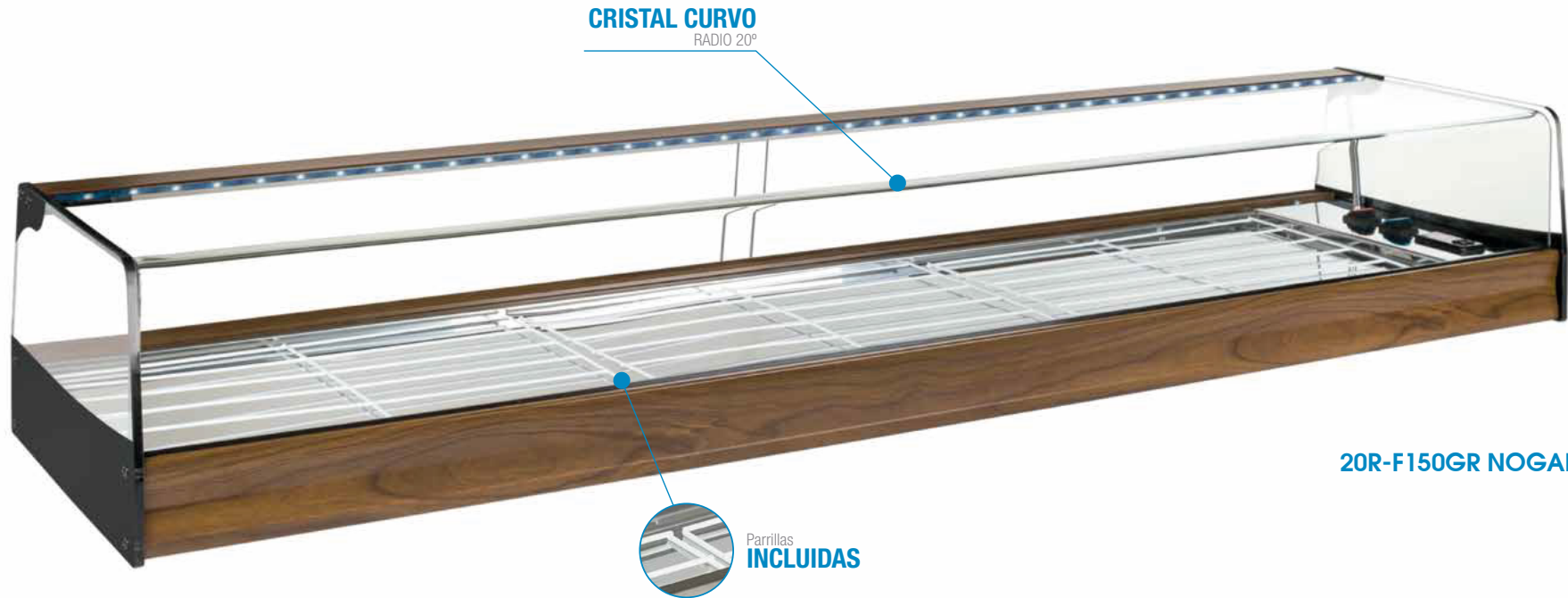


**SUPLEMENTO CUBETA**  
MELAMINA 1/3 h40  
6 uds. 8 uds. 10 uds.  
72 € 96 € 120 €

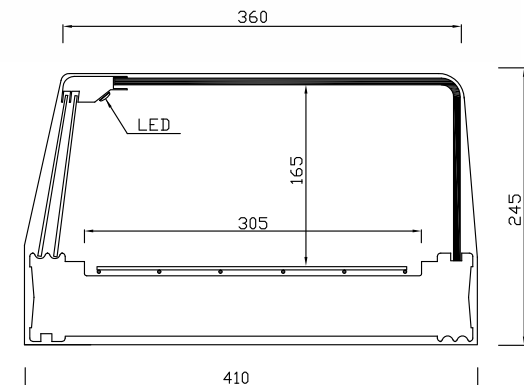


**CRISTAL CURVADO RADIO 20°**

Modelo	Largo	Fondo	Alto	Cubetas (Incluidas)	Plata/Nogal/Blanco/Negro
20R-F6GR	1216	410	245	6	1.430 €
20R-F8GR	1566	410	245	8	1.515 €
20R-F10GR	1926	410	245	10	1.645 €



20R-F150GR NOGAL



Modelo	Largo	Fondo	Alto	Parrillas	Plata/Nogal/Blanco/Negro
20R-F120GR	1216	410	245	2	1.410 €
20R-F150GR	1566	410	245	3	1.495 €
20R-F200GR	1926	410	245	4	1.625 €



# GRUPO REMOTO VITRINA REFRIGERADA

Cristal frontal hasta nivel de barra

CRISTAL RECTO

Temperatura de Trabajo +1°/+5°

Accesorios disponibles

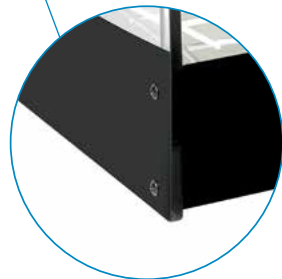
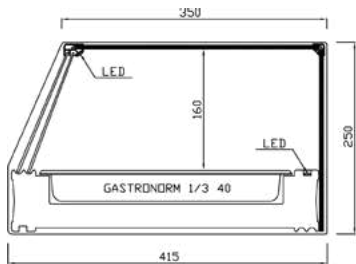
Pag 82 Especificaciones técnicas

Pag 40

## Modelo T

- Cubetas gastronorm 1/3 h40 o parrillas 450 x 280 incluidas en la vitrina.
- Unidad condensadora remota totalmente protegida y conectada a la vitrina mediante tubo de 2.00 metros con carga de gas
- R-290 incluida.
- Doble iluminación LED.
- Puertas correderas en metacrilato.

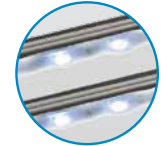
Fabricación Especial  
**A MEDIDA**  
Pídanos Presupuesto



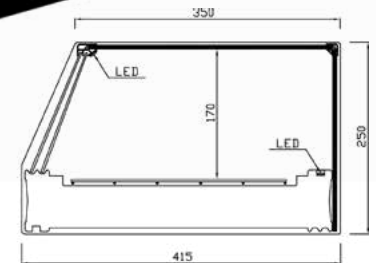
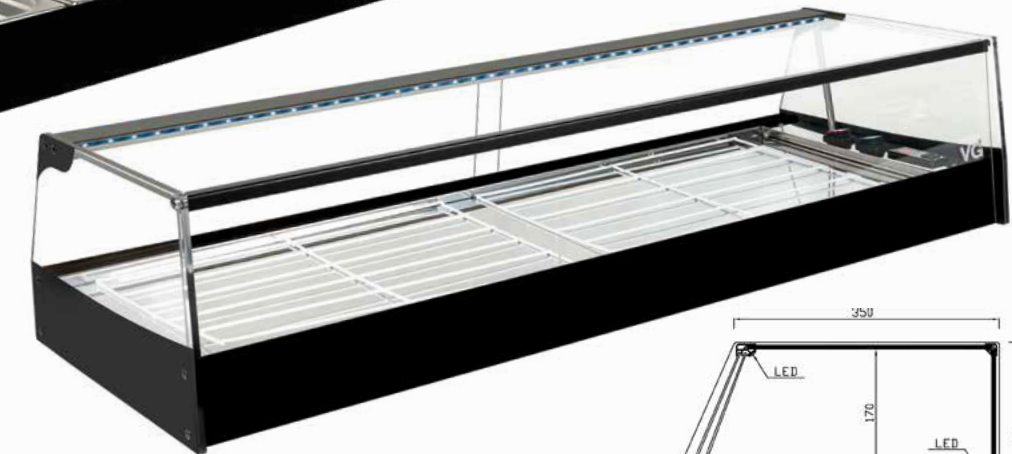
T-6



Doble Iluminación LED



T-120



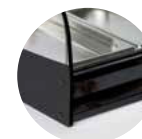
Modelo	Largo	Fondo	Alto	Cubetas (Incluidas)	PVP
T-4	806	415	250	4	1.135 €
T-6	1156	415	250	6	1.200 €
T-8	1516	415	250	8	1.350 €
T-10	1866	415	250	10	1.555 €

Modelo	Largo	Fondo	Alto	Parrillas (Incluidas)	PVP
T-120	1216	415	250	2	1.170 €
T-150	1516	415	250	3	1.320 €
T-200	2016	415	250	4	1.560 €

# GRUPO REMOTO VITRINA REFRIGERADA

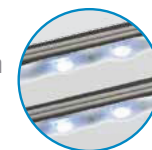


Estante intermedio



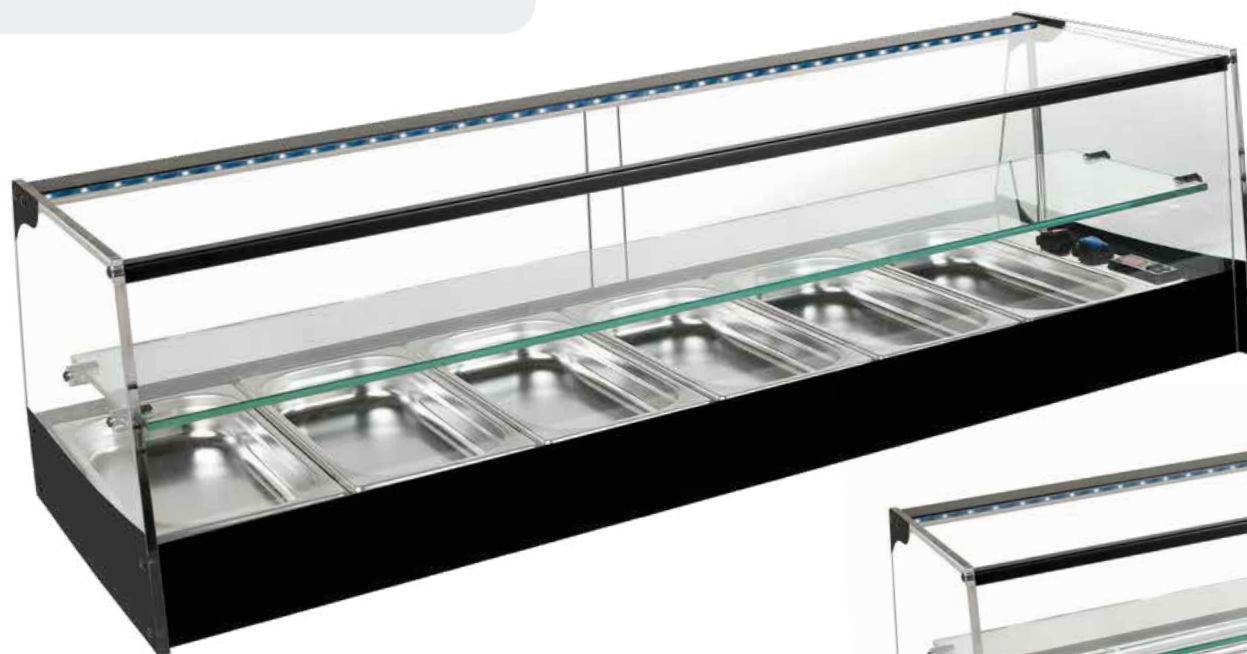
NEGRO

Doble  
Iluminación  
**LED**

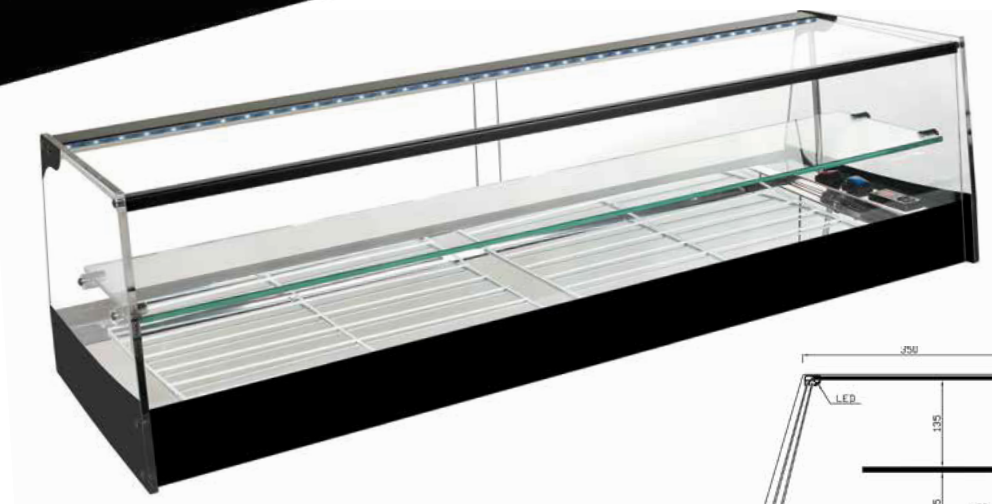


Modelo  
**T-E**

T-6E



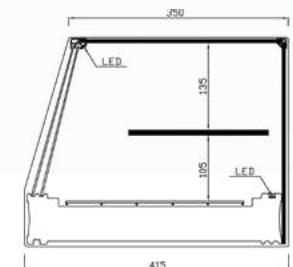
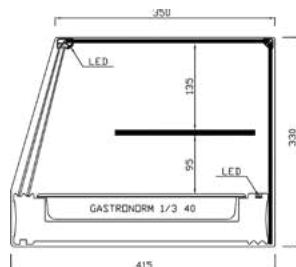
T-120E



**SUPLEMENTO CUBETA**  
MELAMINA 1/3 h40

4 uds. 6 uds. 8 uds. 10 uds.

48 € 72 € 96 € 120 €



Modelo	Largo	Fondo	Alto	Cubetas (Incluidas)	PVP
T-4E	806	415	330	4	1.300 €
T-6E	1156	415	330	6	1.385 €
T-8E	1516	415	330	8	1.535 €
T-10E	1866	415	330	10	1.845 €

Modelo	Largo	Fondo	Alto	Parrillas (Incluidas)	PVP
T-120E	1216	415	330	2	1.335 €
T-150E	1516	415	330	3	1.515 €
T-200E	2016	415	330	4	1.785 €



Modelo **MAR ET**

- Construida totalmente en Acero Inoxidable AISI-304.
- Unidad Condensadora Remota Totalmente protegida y conectada a la vitrina mediante tubo de 2.0 metros con carga de Gas R-290 incluida.
- Doble iluminación LED.
- Puertas abatibles en metacrilato hasta estante intermedio.

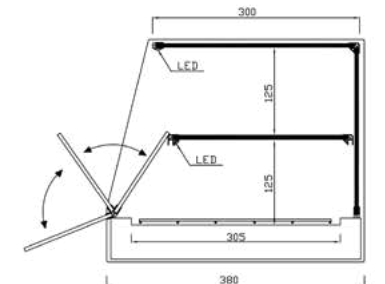
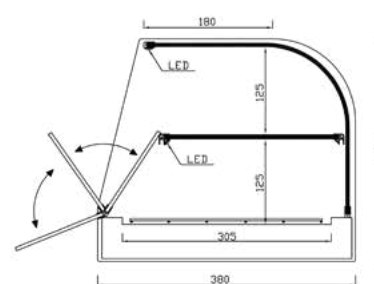
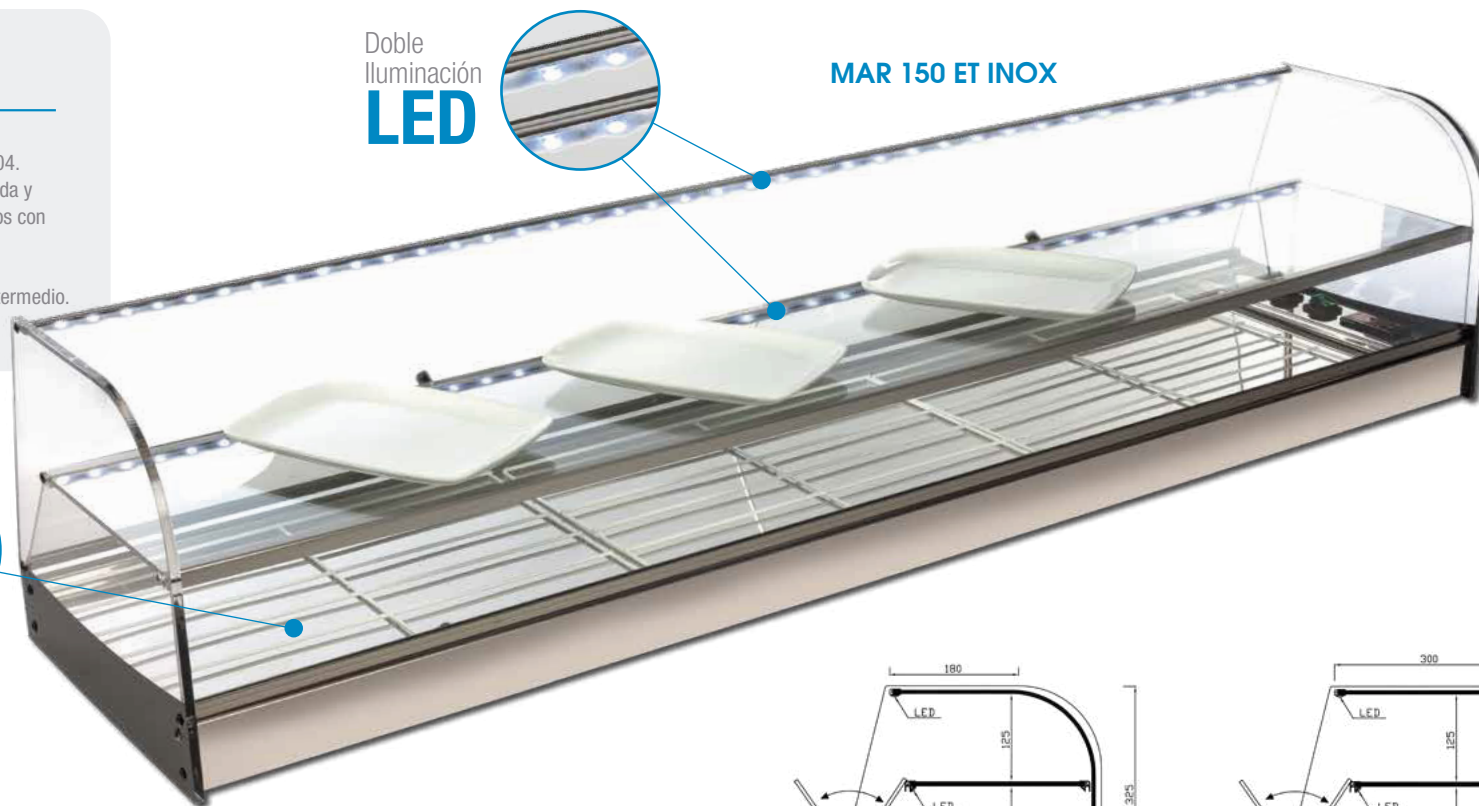
Parrillas **INCLUIDAS**

Fabricación Especial **A MEDIDA**

Pídanos Presupuesto

Doble Iluminación **LED**

**MAR 150 ET INOX**



Modelo	Largo	Fondo	Alto	Parrillas incluidas	PVP
MAR-120 ET MAR-120 ETR	1216	380	325	2	1.445 €
MAR-150 ET MAR-150 ETR	1516	380	325	3	1.520 €
MAR-200 ET MAR-200 ETR	2016	380	325	4	1.680 €
MAR-240 ET MAR-240 ETR	2416	380	325	5	2.255 €
MAR-300 ET MAR-300 ETR	3016	380	325	6	2.830 €

Colores disponibles:



PLATA



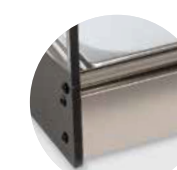
NOGAL



BLANCO



NEGRO



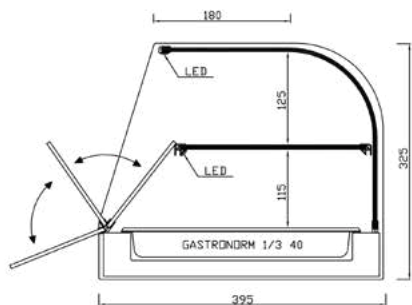
ACERO INOXIDABLE

Modelo  
**MAR F ET**

**MAR F8 ET INOX**



Cubetas  
**INCLUIDAS**



Fabricación Especial  
**A MEDIDA**  
Pídanos Presupuesto

GRUPO REMOTO  
**VITRINA REFRIGERADA DE CUBETAS**

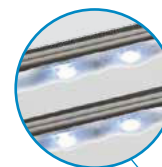


Estante intermedio

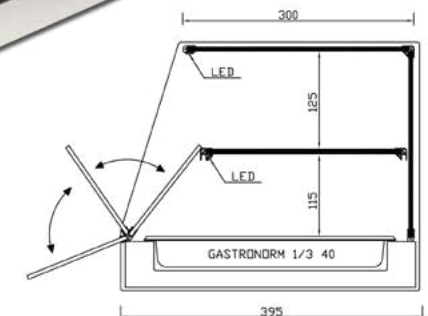
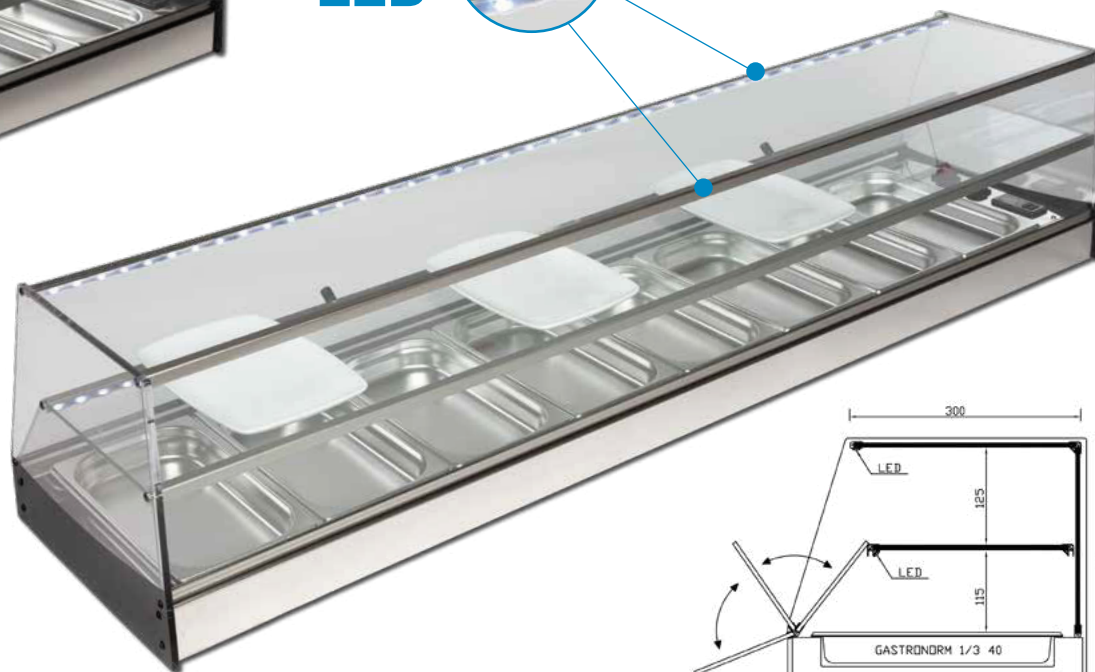
**SUPLEMENTO CUBETA**  
MELAMINA 1/3 h40  
6 uds. 8 uds. 10 uds. 13 uds.  
72 € 96 € 120 € 156 €



Doble  
Iluminación  
**LED**



**MAR F8 ETR INOX**



Modelo Fondo Alto Cubetas incluidas PVP

Modelo	Modelo	Largo	Fondo	Alto	Cubetas incluidas	PVP
MAR-F6 ET	MAR-F6 ETR	1156	395	325	6	1.500 €
MAR-F8 ET	MAR-F8 ETR	1516	395	325	8	1.560 €
MAR-F10 ET	MAR-F10 ETR	1866	395	325	10	1.720 €
MAR-F13 ET	MAR-F13 ETR	2416	395	325	13	2.290 €

Colores disponibles:



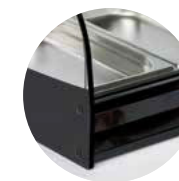
PLATA



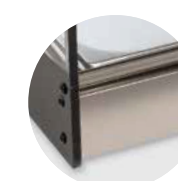
NOGAL



BLANCO



NEGRO



ACERO  
INOXIDABLE



# GRUPO REMOTO

## VITRINAS REFRIGERADAS PREPARADAS PARA ENCASTRAR EN BARRA

Acero Inoxidable

Temperatura de Trabajo +1°/+5° | Especific. técnicas Pag 40

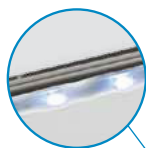
### Modelo MFR

- Construida totalmente en Acero Inoxidable AISI-304 con marco decorativo.
- Cubetas Gastronorm 1/3 h40 o parrillas incluidas en la vitrina 450x280.
- Iluminación LED.
- Puertas correderas en metacrilato.
- Unidad condensadora remota totalmente protegida y conectada a la vitrina mediante tubo de 2.00 metros. Con carga de Gas R-290 incluida.

**SUPLEMENTO CUBETA**  
 MELAMINA 1/3 h40  
 6 uds. 8 uds. 10 uds. 14 uds.  
 72 € 96 € 120 € 168 €



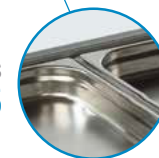
Iluminación LED



MFR-6



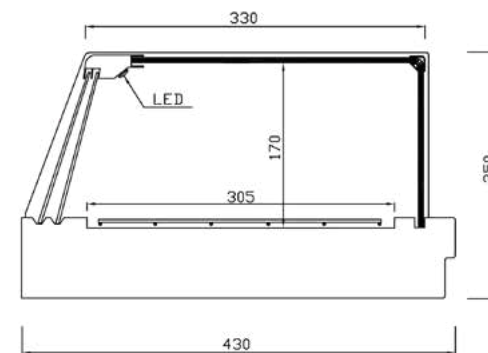
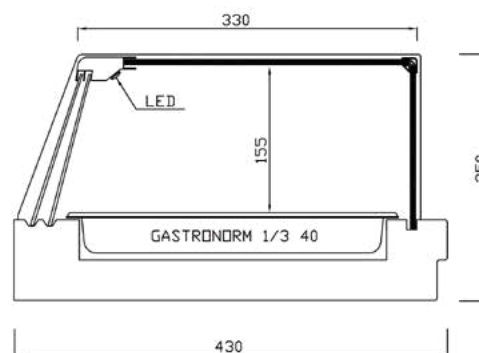
Cubetas INCLUIDAS



Modelo	Largo	Fondo	Alto	Cubetas (Incluidas)	PVP
MFR-6 MFR-6R	1230	430	250	6	1.990 €
MFR-8 MFR-8R	1590	430	250	8	2.115 €
MFR-10 MFR-10R	1940	430	250	10	2.295 €
MFR-14 MFR-14R	2640	430	250	14	3.120 €

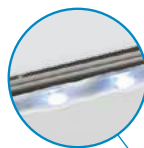
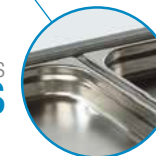
Modelo	Largo	Fondo	Alto	Parrillas (Incluidas)	PVP
MFR-120 MFR-120R	1200	430	250	2	1.990 €
MFR-150 MFR-150R	1500	430	250	3	2.115 €
MFR-200 MFR-200R	2000	430	250	4	2.345 €
MFR-250 MFR-250R	2500	430	250	5	3.050 €





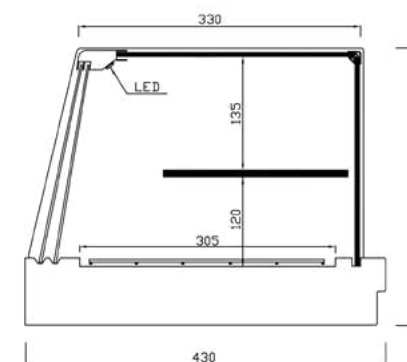
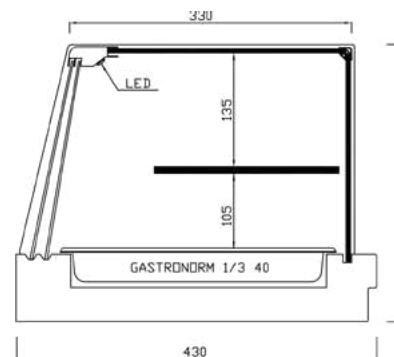


Acero Inoxidable / Estante intermedio

Modelo  
**MFR E**Iluminación  
**LED****MFR-8E**Cubetas  
**INCLUIDAS**Fabricación Especial  
**A MEDIDA**  
Pídanos Presupuesto

Modelo	Modelo	Largo	Fondo	Alto	Cubetas (Incluidas)	PVP
MFR-6E	MFR-6ER	1230	430	250	6	2.295 €
MFR-8E	MFR-8ER	1590	430	250	8	2.430 €
MFR-10E	MFR-10ER	1940	430	250	10	2.640 €
MFR-14E	MFR-14ER	2640	430	250	14	3.620 €

Modelo	Modelo	Largo	Fondo	Alto	Parrillas (Incluidas)	PVP
MFR-120E	MFR-120ER	1200	430	250	2	2.295 €
MFR-150E	MFR-150ER	1500	430	250	3	2.430 €
MFR-200E	MFR-200ER	2000	430	250	4	2.640 €
MFR-250E	MFR-250ER	2500	430	250	5	3.500 €





# GRUPO REMOTO

## VITRINA REFRIGERADA DE CUBETAS PREPARADA PARA ENCASTRAR EN BARRA

Acero inoxidable

Temperatura de Trabajo



+1°/+5°

Especificaciones técnicas



Pag 40

### Modelo CST

- Construida totalmente en Acero Inoxidable.
- La vitrina queda encastrada en la barra mediante un marco de acero inox. de 20 mm.
- Parrillas incluidas en la vitrina 450x280.
- Iluminación LED.
- Puertas Abatibles en metacrilato.
- Unidad condensadora remota totalmente protegida y conectada a la vitrina mediante tubo de 2.00 metros con carga de Gas R-290 incluida.

CST 120

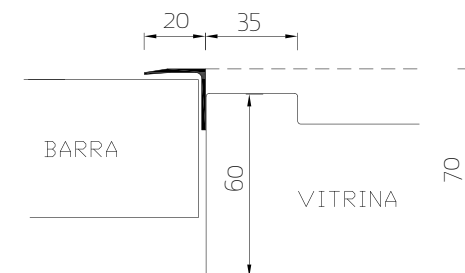
Iluminación LED



Vitrina encastrada en la barra mediante un marco de acero inox. de 20mm

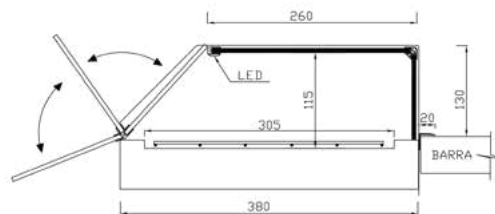
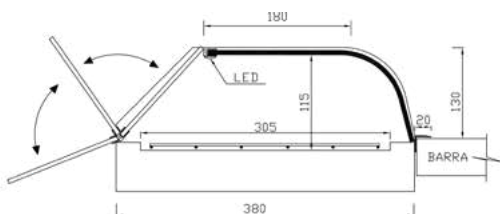


### DETALLE PESTAÑA DE ENCASTRE



Fabricación Especial **A MEDIDA**  
Pídanos Presupuesto

Parrillas INCLUIDAS



Modelo	Largo	Fondo	Alto	Parrillas incluidas	PVP
CST-120	1220	380	130	2	1.710 €
CST-150	1520	380	130	3	1.785 €
CST-200	2020	380	130	4	1.965 €
CST-240	2420	380	130	5	2.660 €
CST-300	3020	380	130	6	3.330 €



Modelo  
**CST F**

- Construida totalmente en Acero Inoxidable.
- La vitrina queda encastrada en la barra mediante un marco de acero inox. de 20 mm.
- Cubetas Gastronorm 1/3 h40 incluidas según modelo.
- Iluminación LED.
- Puertas Abatibles en metacrilato.

CST F6

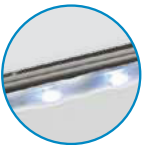
**SUPLEMENTO CUBETA**  
MELAMINA 1/3 h40  
6 uds. 8 uds. 10 uds. 13 uds.  
72 € 96 € 120 € 156 €



CST F6R



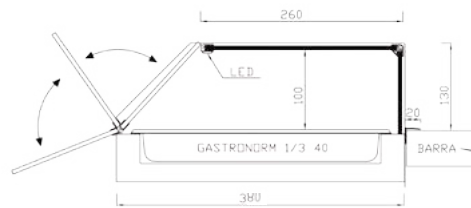
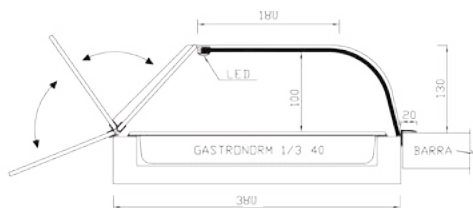
Iluminación  
**LED**



Cubetas  
**INCLUIDAS**



Cubetas  
**INCLUIDAS**



Modelo	Largo	Fondo	Alto	Cubetas incluidas	PVP	
<b>CST-F6</b>	<b>CST-F6 R</b>	1170	380	130	6	1.755 €
<b>CST-F8</b>	<b>CST-F8 R</b>	1520	380	130	8	1.845 €
<b>CST-F10</b>	<b>CST-F10 R</b>	1870	380	130	10	2.020 €
<b>CST-F13</b>	<b>CST-F13 R</b>	2420	380	130	13	2.690 €

# GRUPO REMOTO

## VITRINA REFRIGERADA DE BANDEJA PLANA CON PUERTAS A AMBOS LADOS

Acero inoxidable / Ideal para pinchos

CRISTAL RECTO



Temperatura de Trabajo



+1°/+5°

Accesorios disponibles



Pag 82

Especif. técnicas

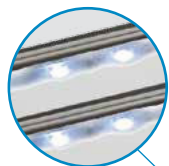


Pag 40

### Modelo PCH

- Construida totalmente en Acero Inoxidable AISI-304.
- Unidad Condensadora Remota Totalmente protegida y conectada a la vitrina mediante tubo de 2.00 metros con carga de Gas R-290 incluida.
- Doble Iluminación LED.
- Puertas abatibles en metacrilato a ambos lados.
- Accesorios de vitrina no incluidos.

Doble Iluminación LED

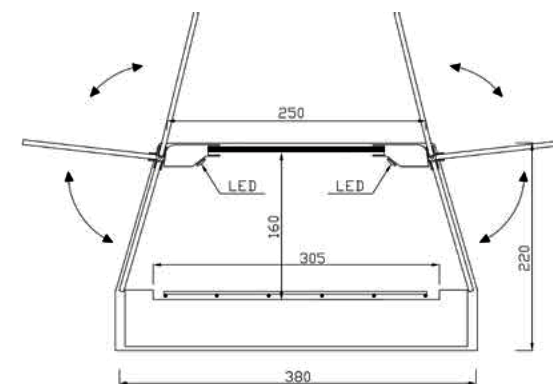


PCH 150



Parrillas INCLUIDAS

PUERTAS ABATIBLES



Fabricación Especial **A MEDIDA**

Pídanos Presupuesto

Modelo	Largo	Fondo	Alto	Parrillas incluidas	PVP
PCH-120	1216	380	220	2	1.385 €
PCH-150	1516	380	220	3	1.450 €
PCH-200	2016	380	220	4	1.595 €
PCH-250	2516	380	220	5	2.170 €
PCH-300	3016	380	220	6	2.700 €



Temperatura de Trabajo +1°/+5°

Accesorios disponibles Pag 82

Especific. técnicas Pag 40

# GRUPO REMOTO / GRUPO INCORPORADO

## VITRINAS REFRIGERADAS DE BANDEJA PLANA CON PUERTAS A AMBOS LADOS

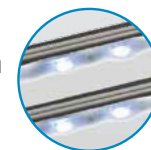


Plata - Nogal - Blanco - Negro / Ideal para Pinchos

### Modelo VPI

- Perfilería en Aluminio color PLATA - NOGAL - BLANCO - NEGRO.
- Parrillas incluidas en la vitrina 450x280.
- Accesorios de vitrina no incluidos.
- Unidad Condensadora Remota totalmente protegida y conectada a la vitrina mediante tubo de 2.0 metros con carga de Gas R-290 incluida.
- Doble iluminación LED.
- Puertas Correderas en Metacrilato a ambos lados.

Doble Iluminación LED

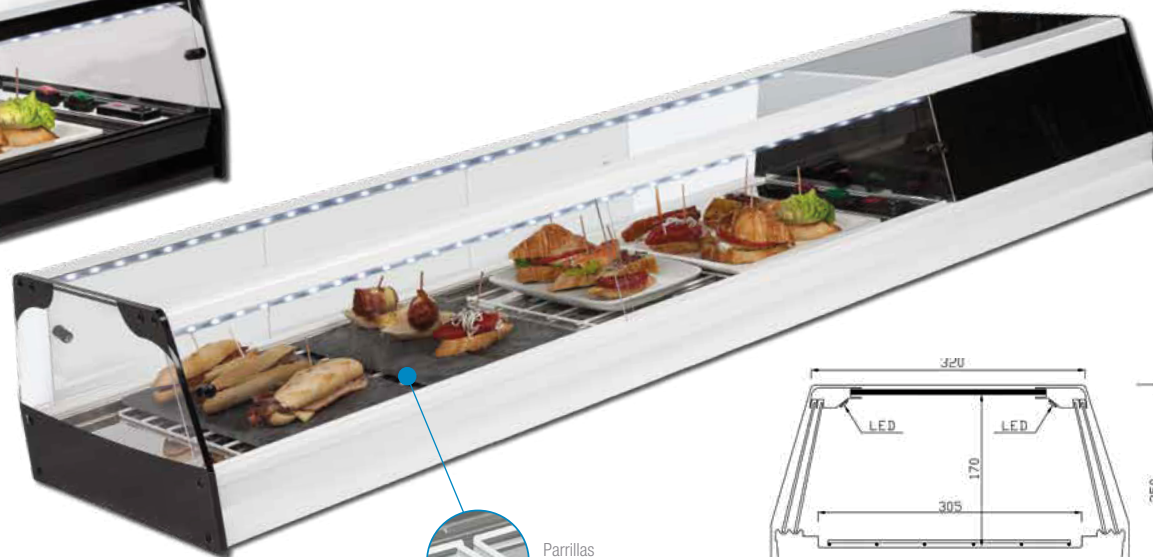


VPI-120 NEGRO

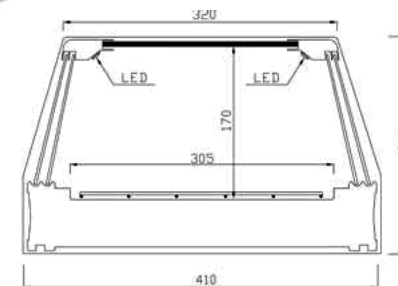


Parrillas INCLUIDAS

VPI-150i BLANCO



Parrillas INCLUIDAS



Modelo	Largo	Fondo	Alto	Parrillas incluidas	PVP
VPI-120	1216	410	250	2	1.190 €
VPI-150	1516	410	250	3	1.250 €
VPI-200	2016	410	250	4	1.380 €
VPI-250	2516	410	250	5	1.865 €

Modelo	Largo	Fondo	Alto	Parrillas incluidas	PVP
VPI-120i	1216	410	250	1.5	1.150 €
VPI-150i	1516	410	250	2	1.225 €
VPI-200i	2016	410	250	3	1.370 €
VPI-250i	2516	410	250	4	1.700 €





# GRUPO REMOTO

## VITRINA REFRIGERADA SUSHI DE CUBETAS

Frío en Placa Fría y Evaporador Superior

CRISTAL RECTO



Temperatura de Trabajo



+1°/+5°

Accesorios disponibles



Pag 82

Especif. técnicas



Pag 40

### Modelo **SU-GR**

NOVEDAD

- FRÍO ESTÁTICO EN PLACA FRÍA Y EPAVORADOR SUPERIOR.
- Bandeja para desagüe de Evaporador Superior.
- Manguera de Desagüe en la zona de camarero.
- Decoración de cristal en NEGRO.
- Unidad condensadora Remota protegida y conectada a vitrina con carga de Gas r-290 incluida.
- Iluminación LED.
- Puertas correderas de metacrilato.



SU-6GR

PERFIL UNIÓN CRISTAL

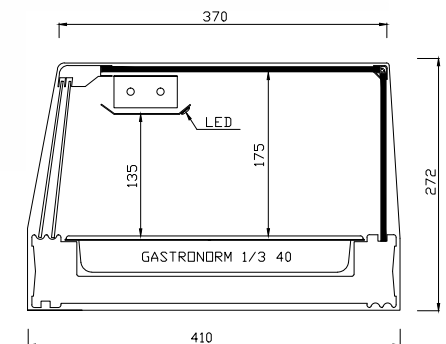
EVAPORADOR SUPERIOR

Cubetas INCLUIDAS



Modelo	Largo	Fondo	Alto	Cubetas	Plata/Nogal/Blanco/Negro
SU-6GR	1156	410	272	6	1.445 €
SU-8GR	1516	410	272	8	1.480 €
SU-10GR	1866	410	272	10	1.615 €

**SUPLEMENTO CUBETA**  
 MELAMINA 1/3 h40  
 6 uds. 8 uds. 10 uds.  
 72 € 96 € 120 €



Colores disponibles:



PLATA



NOGAL



BLANCO



NEGRO

GRUPO REMOTO

# VITRINA REFRIGERADA SUSHI DE BANDEJA PLANA



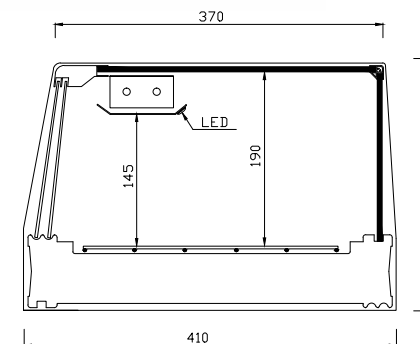
SU-150GR



Parrillas  
**INCLUIDAS**

**EVAPORADOR SUPERIOR**

**BANDEJA DESAGÜE**



Modelo	Largo	Fondo	Alto	Parrillas	Plata/Nogal/Blanco/Negro
SU-120GR	1216	410	272	2	1.425 €
SU-150GR	1516	410	272	3	1.460 €
SU-200GR	1926	410	272	4	1.640 €



# GRUPO REMOTO

## VITRINA REFRIGERADA SUSHI

Frío en Placa Fría y Evaporador Superior

### Modelo SHS

- FRÍO ESTÁTICO EN PLACA FRÍA Y EPAVORADOR SUPERIOR.
- Bandeja para desagüe de Evaporador Superior.
- Manguera de Desagüe en la zona de camarero.
- Perfilera y decoración de cristal en NEGRO.
- Cristal Curvo Templado Radio 20.
- Unidad condensadora Remota protegida y conectada a vitrina con carga de Gas r-290 incluida.
- Iluminación LED.
- Puertas correderas de metacrilato.



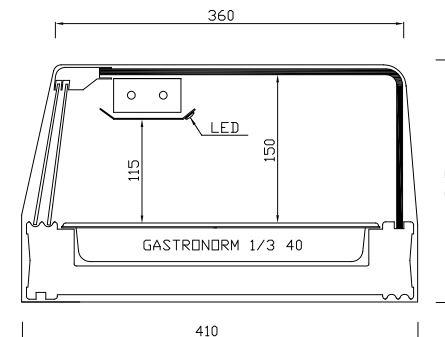
CRISTAL CURVADO RADIO 20°

**SUPLEMENTO CUBETA**  
 MELAMINA 1/3 h40  
 6 uds. 8 uds. 10 uds.  
 72 € 96 € 120 €



EVAPORADOR SUPERIOR

SHS-8GR

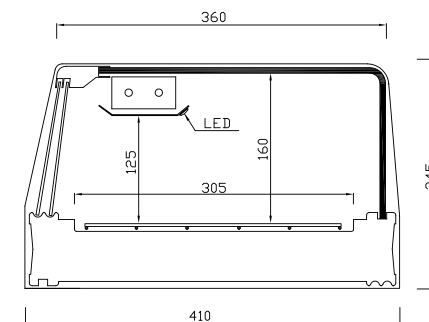


Cubetas INCLUIDAS



Iluminación LED

SHS-150GR



Parrillas INCLUIDAS



Modelo	Largo	Fondo	Alto	Cubetas	PVP
SHS-6GR	1216	410	245	6	1.690 €
SHS-8GR	1566	410	245	8	1.770 €
SHS-10GR	1926	410	245	10	1.960 €

Modelo	Largo	Fondo	Alto	Parrillas	PVP
SHS-120GR	1216	410	245	2	1.670 €
SHS-150GR	1566	410	245	3	1.750 €
SHS-200GR	1926	410	245	4	1.940 €



CRISTAL  
RECTO



Temperatura  
de Trabajo



+1°/+5°

Accesorios  
disponibles



Pag  
82

Especificaciones  
técnicas



Pag  
40

GRUPO REMOTO

# VITRINA REFRIGERADA SUSHI



Estante Intermedio

SHS-6EGR

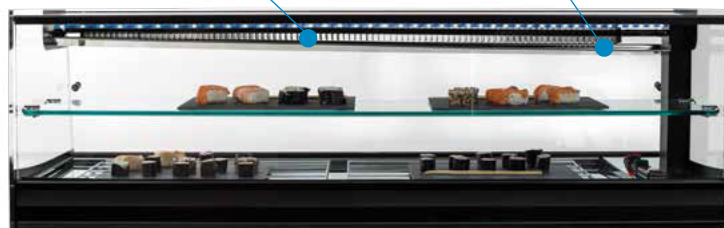


SHS-120EGR



EVAPORADOR SUPERIOR

BANDEJA DESAGÜE

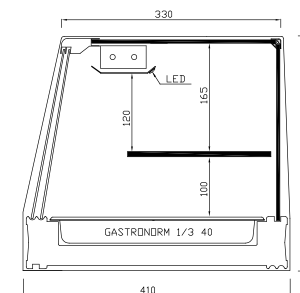


**SUPLEMENTO CUBETA**

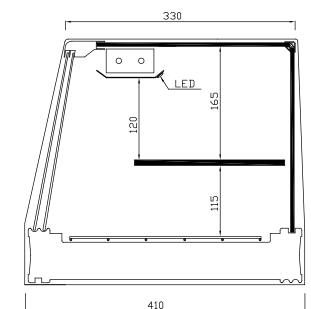
MELAMINA 1/3 h40

6 uds. 8 uds. 10 uds.

72 € 96 € 120 €



Modelo	Largo	Fondo	Alto	Cubetas	PVP
SHS-6EGR	1216	410	360	6	1.720 €
SHS-8EGR	1566	410	360	8	1.770 €
SHS-10EGR	1926	410	360	10	1.955 €



Modelo	Largo	Fondo	Alto	Parrillas	PVP
SHS-120EGR	1216	410	360	2	1.700 €
SHS-150EGR	1566	410	360	3	1.750 €
SHS-200EGR	1926	410	360	4	1.935 €

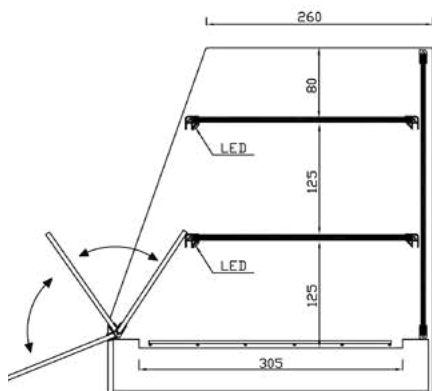


Tres alturas



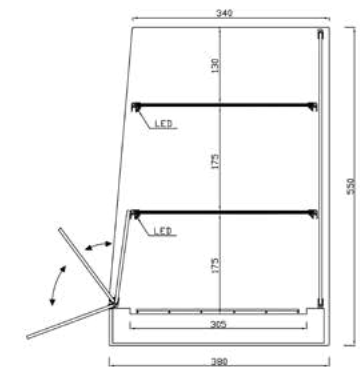
Modelo **TR 3**

- Construida totalmente en Acero Inoxidable AISI-304.
  - Parrillas incluidas en la vitrina 450x280
  - Unidad Condensadora Remota Totalmente protegida y conectada a la vitrina mediante tubo de 2.00 metros con carga de Gas R-290 incluida.
  - Iluminación LED en cada estante.
  - Puertas abatibles en metacrilato hasta primer estante.
- Perfilería en aluminio color PLATA – NOGAL – BLANCO - NEGRO o ACERO INOXIDABLE.



**TR-3 150 MAX ACERO INOXIDABLE**  
Tres alturas

Parrillas **INCLUIDAS**



Modelo	Largo	Fondo	Alto	Parrillas incluidas	PVP
TR-3 120	1216	380	400	2	1.585 €
TR-3 150	1516	380	400	3	1.660 €
TR-3 200	2016	380	400	4	1.835 €
TR-3 250	2516	380	400	5	2.450 €
TR-3 300	3016	380	400	6	3.090 €

Modelo	Largo	Fondo	Alto	Parrillas incluidas	PVP
TR-3 120 MAX	1216	380	550	2	1.700 €
TR-3 150 MAX	1516	380	550	3	1.770 €
TR-3 200 MAX	2016	380	550	4	1.945 €
TR-3 250 MAX	2516	380	550	5	2.570 €
TR-3 300 MAX	3016	380	550	6	3.200 €

Colores disponibles:



PLATA



NOGAL



BLANCO



NEGRO



ACERO  
INOXIDABLE



Modelo  
**FR-ER2**

- Cubetas gastronorm 1/3 h40 o parrillas 450x280 incluidas en la vitrina.
- Unidad Condensadora Remota totalmente protegida y conectada a la vitrina mediante tubo de 2.00 metros con carga de Gas R-290 incluida.
- Iluminación LED en cada estante.
- Puertas Correderas en metacrilato.

Fabricación Especial  
**A MEDIDA**

Pídanos Presupuesto

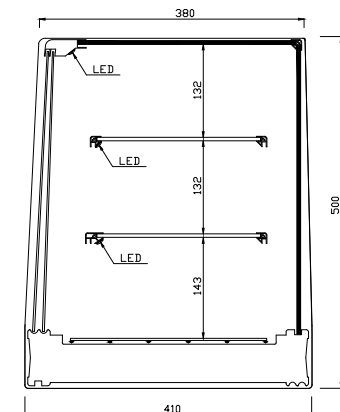
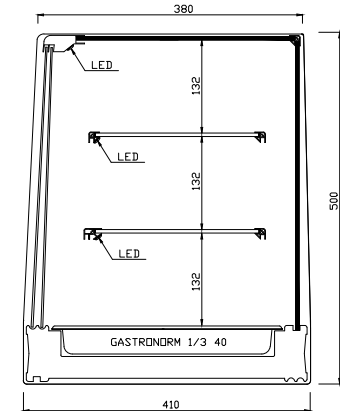


FR-120 ER2 NEGRO

GRUPO REMOTO  
VITRINA REFRIGERADA



Tres alturas - totalmente cerradas



Modelo	Largo	Fondo	Alto	Cubetas (Incluidas)	PVP
FR-4ER2	806	410	500	4	1.655 €
FR-6ER2	1156	410	500	6	1.760 €
FR-8ER2	1516	410	500	8	1.970 €
FR-10ER2	1866	410	500	10	2.290 €

Modelo	Largo	Fondo	Alto	Parrillas (Incluidas)	PVP
FR-120ER2	1216	410	500	2	1.710 €
FR-150ER2	1516	410	500	3	1.950 €
FR-200ER2	2016	410	500	4	2.300 €

GRUPO INCORPORADO

# VITRINA REFRIGERADA + VITRINA CALOR

Dos Vitrinas en una

CRISTAL RECTO



Temperatura de Trabajo



Frio +1º/ 5ºC  
Calor +20º/ 90ºC

**NOVEDAD**

## Modelo MIX-2

### Características Zona Fría

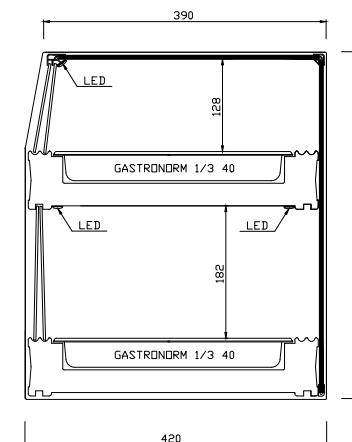
- Zona inferior refrigerada de cubetas.
- Puertas correderas en metacrilato de 3mm guiadas sobre perfil curvo SANITARIO para una fácil limpieza.
- Laterales en metacrilato.
- Control de temperatura mediante termostato digital.
- Doble Iluminación LED.

### Características Zona Caliente

- Zona de vitrina calor seco de cubetas.
- Sistema de calor mediante cable calefactor de 30W/m. adosado a la base de la vitrina por la parte inferior.
- Aislamiento térmico de la vitrina con lana de roca Euro
- Clase A1.
- Iluminación LED.
- Esta vitrina no viene preparada para utilizarla al baño maría.



MIX-2F4



NIVEL SUPERIOR CALOR SECO



NIVEL INFERIOR FRÍO ESTÁTICO

Fabricación Especial  
**A MEDIDA**

Pídanos Presupuesto

**SUPLEMENTO CUBETA**  
MELAMINA 1/3 h40  
6 uds. 8 uds. 10 uds.  
72 € 96 € 120 €



Modelo	Largo	Fondo	Alto	Cubetas		PVP
				inferior	superior	
MIX-2F4	1156	420	480	4	6	2.120 €
MIX-2F6	1516	420	480	6	8	2.345 €
MIX-2F8	1866	420	480	8	10	2.690 €

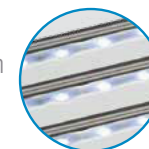


Modelo  
**DB F**

- Vitrina refrigerada de doble altura (FRÍO EN LAS DOS ALTURAS).
- ZONA INFERIOR : Cubetas Gastronorm 1/3 h40.
- ZONA SUPERIOR: Placa fría con parrillas incluidas.
- Platos no incluidos.
- Unidad Condensadora Remota Totalmente protegida y conectada a la vitrina mediante tubo de 2.00 metros con carga de Gas R-290 incluida.
- Triple Iluminación LED.
- Puertas Correderas.
- Perfilera en color Plata

DB-F6

Triple  
Iluminación  
**LED**



Fabricación Especial  
**A MEDIDA**

Pídanos Presupuesto

Cubetas  
**INCLUIDAS**



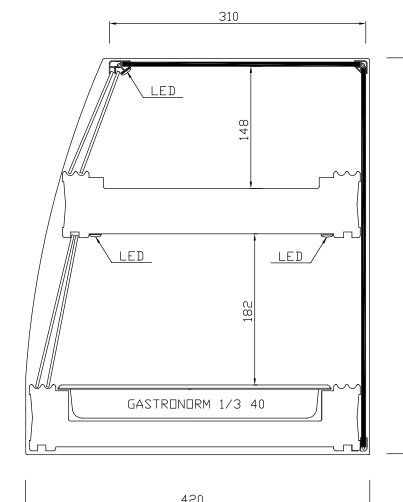
Modelo	Largo	Fondo	Alto	Cubetas (Incluidas)	Parrillas (Incluidas)	PVP
<b>DB-F6</b>	1156	420	480	6	2	2.020 €
<b>DB-F8</b>	1516	420	480	8	3	2.235 €
<b>DB-F10</b>	1866	420	480	10	4	2.565 €

**SUPLEMENTO CUBETA**

MELAMINA 1/3 h40

6 uds. 8 uds. 10 uds.

72 € 96 € 120 €







Modelo

## PF

- FRÍO ESTÁTICO EN PLACA FRÍA.
- Fabricada en Acero Inoxidable AIS-304.
- Cristal templado desmontable opcional.
- Totalmente abierta para la exposición de pescados, mariscos, tapas, sushi, etc.
- Unidad condensadora Remota protegida y conectada a la vitrina mediante tubo de 2.00 metros con carga de Gas R-290 incluida.
- POSIBILIDAD DE FABRICARLA EN CUALQUIER MEDIDA BAJO PRESUPUESTO.

CRISTAL DESMONTABLE OPCIONAL

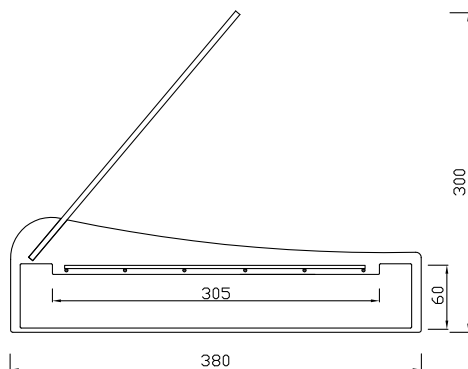
### PF-120



Fabricación Especial

## A MEDIDA

Pídanos Presupuesto



Modelo	Largo	Fondo	Alto	Parrillas	PVP	Cristal PVP
PF-120	1216	380	300	2	1.060 €	130 €
PF-150	1566	380	300	3	1.120 €	160 €
PF-200	2016	380	300	4	1.235 €	190 €

Temperatura de Trabajo +1°/+5°



Accesorios disponibles Pag 82



Especificaciones técnicas Pag 40



GRUPO REMOTO

PLACA FRÍA PARA ENCASTRAR EN BARRA



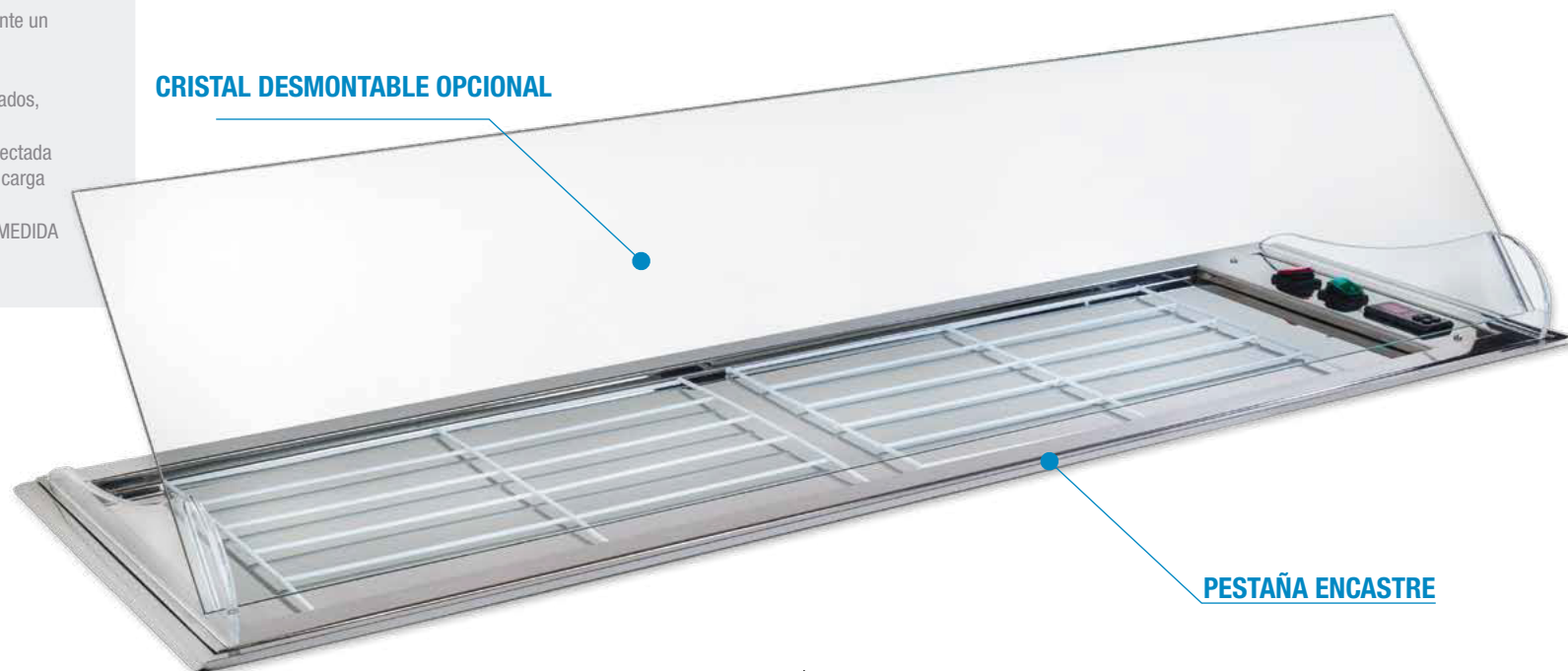
Acero Inoxidable

## Modelo PFCST

- FRÍO ESTÁTICO EN PLACA FRÍA.
- Fabricada en acero inoxidable AIS-304.
- La vitrina queda encastrada en la barra mediante un marco de acero inox. de 20 mm.
- Cristal templado desmontable opcional.
- Totalmente abierta para la exposición de pescados, mariscos, tapas, sushi, etc.
- Unidad condensadora Remota protegida y conectada a la vitrina mediante tubo de 2.00 metros con carga de Gas R-290 incluida.
- POSIBILIDAD DE FABRICARLA EN CUALQUIER MEDIDA BAJO PRESUPUESTO.

CRISTAL DESMONTABLE OPCIONAL

PFCST-150

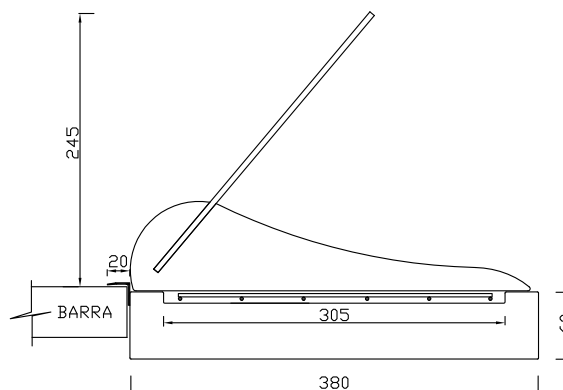


PESTAÑA ENCASTRE

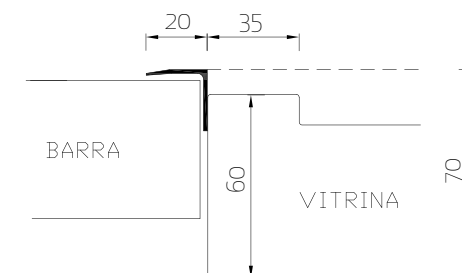
Fabricación Especial  
**A MEDIDA**

Pídanos Presupuesto

Modelo	Largo	Fondo	Alto	Parrillas	PVP	Cristal PVP
PFCST-120	1220	380	245	2	1.590 €	130 €
PFCST-150	1520	380	245	3	1.650 €	160 €
PFCST-200	2020	380	245	4	1.815 €	190 €



DETALLE PESTAÑA DE ENCASTRE



Dos Vitrinas en una

Temperatura de Trabajo  Frio +1°/ 5°C  
Calor +20°/ 90°C

Accesorios disponibles  Pag 82

Especificaciones técnicas  Pag 40

Modelo **MIX 200**

**Características Zona Fría 1200 mm.**










- Zona de vitrina frigorífica de bandeja plana ideal para la exposición de marisco, pescados, pinchos, sushi, etc.
- Unidad condensadora totalmente protegida con chapa en acero galvanizado y conectada a la vitrina mediante tubo protegido de 1800 mm. de largo.
- Cristal curvo fijo 5 mm.
- Puertas de corredera en metacrilato de 3 mm guiadas sobre perfil curvo SANITARIO para una fácil limpieza.
- Laterales en metacrilato.
- Control de temperatura mediante termostato digital.
- Iluminación LED.

**Características Zona Caliente 800 mm.**

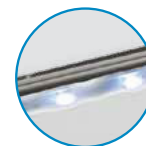
- Zona de vitrina caliente de bandeja plana ideal para la exposición de pizza, bocadillos, bollería, tapas, etc.
- Sistema de calor mediante cable calefactor de potencia constante con un consumo de 30W/m. adosado a la base de la vitrina por la parte inferior.
- Aislamiento térmico de la vitrina con lana de roca Euro Clase A1.
- Iluminación LED.
- Esta vitrina no viene preparada para utilizarla al baño maría.

**POSIBILIDAD DE CONSTRUIR DIVERSAS MODALIDADES**

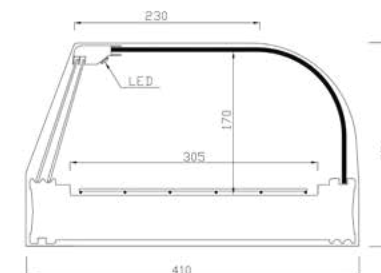
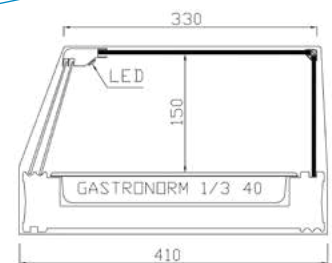
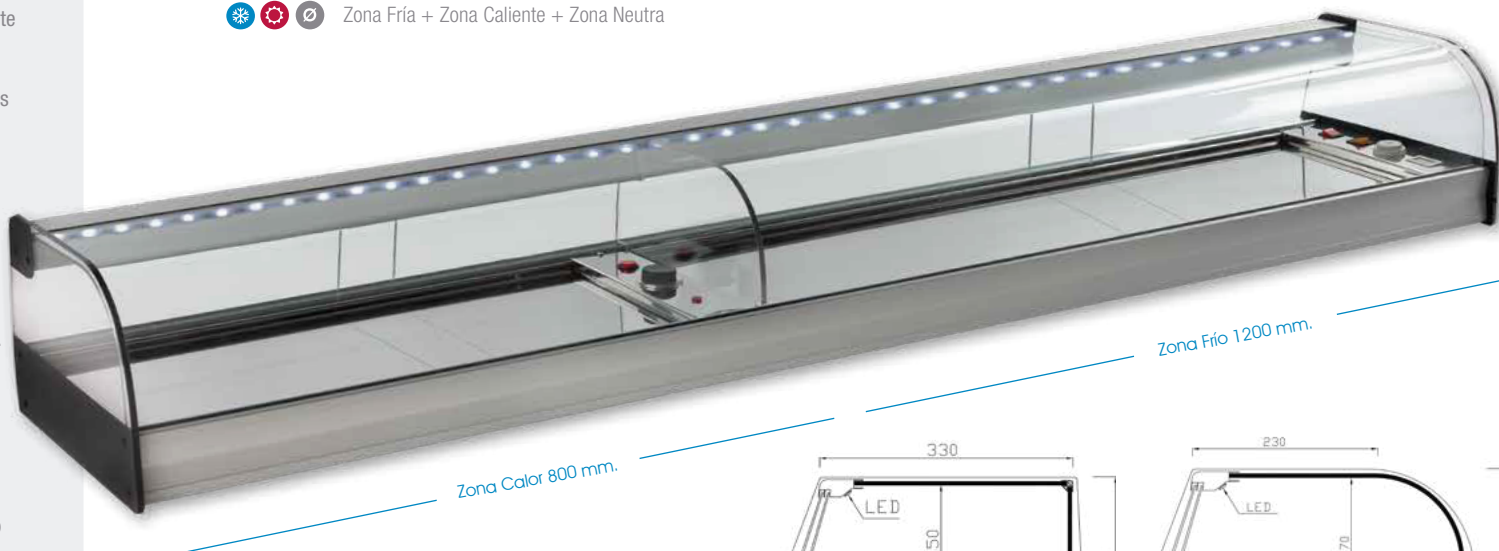
Bajo Presupuesto

-   Zona Fría + Zona Caliente
-   Zona Fría + Zona Neutra
-   Zona Caliente + Zona Neutra
-    Zona Fría + Zona Caliente + Zona Neutra

Iluminación **LED**



**MIX-200 PLATA**



Fabricación Especial **A MEDIDA**

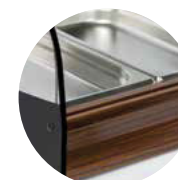
Pídanos Presupuesto

Modelo	Largo	Fondo	Alto	Zona Fría	Potencia (Zona Caliente)	PVP
MIX-200	2016	410	250	R-290	363 W / 230 V	1.760 €
MIX-200R	2016	410	250	R-290	363 W / 230 V	1.760 €

**Colores disponibles**



PLATA



NOGAL



BLANCO



NEGRO

# GRUPO REMOTO

## VITRINA REFRIGERADA PARA INGREDIENTES



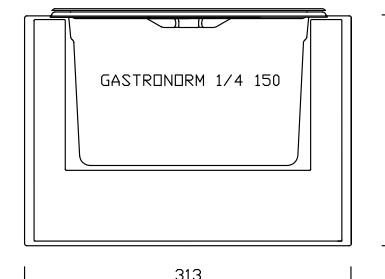
Estante Intermedio

### Modelo **PZ 1/4**

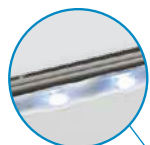
- Fabricada en Acero Inoxidable AIS-304.
- FRÍO ESTÁTICO EN LA ZONA INFERIOR Y LATERALES DE VITRINA.
- Opción de cerrarla con Cristal Recto.
- ILUMINACIÓN LED.
- Cubetas GN 1/4 h150 con tapas en policarbonato (incluidas)
- Tapa de motor en Polietileno 15 mm.

**POLIETILENO**

**PZ6 1/4**



Iluminación **LED**



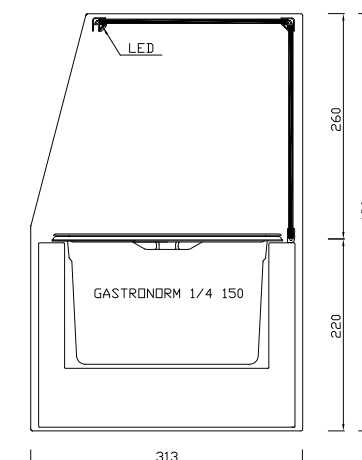
**PZ6 1/4 CR**

Modelo	Largo	Fondo	Alto	CUBETAS GN 1/4 H150	PVP
<b>PZ6 1/4</b>	1496	313	220	6	1.450 €
<b>PZ8 1/4</b>	1826	313	220	8	1.620 €
<b>PZ10 1/4</b>	2156	313	220	10	1.890 €



TAPA CUBETA  
POLICARBONATO INCLUIDA

Modelo	Largo	Fondo	Alto	CUBETAS GN 1/4 H150	PVP
<b>PZ6 1/4CR</b>	1496	313	480	6	1.675 €
<b>PZ8 1/4CR</b>	1826	313	480	8	1.855 €
<b>PZ10 1/4CR</b>	2156	313	480	10	2.160 €







# GRUPO REMOTO

## VITRINA REFRIGERADA PARA INGREDIENTES

Acero Inoxidable

Temperatura de Trabajo



+1°/+5°

Especificaciones técnicas



Pag 40

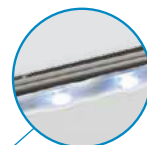
### Modelo **ING 1/4**

- Fabricada en Acero Inoxidable AISI-304.
- FRÍO ESTÁTICO EN LA ZONA INFERIOR Y LATERALES DE VITRINA.
- Unidad condensadora Remota protegida y conectada a la vitrina mediante tubo de 1,80 metros.
- Con carga de Gas R-134° incluida.
- Opción de cerrarla con Cristal Recto.
- ILUMINACIÓN LED.
- Cubetas GN 1/4 h150 con tapas en policarbonato (incluidas)

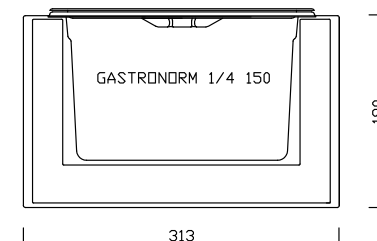
**ING 6 1/4**



Iluminación **LED**



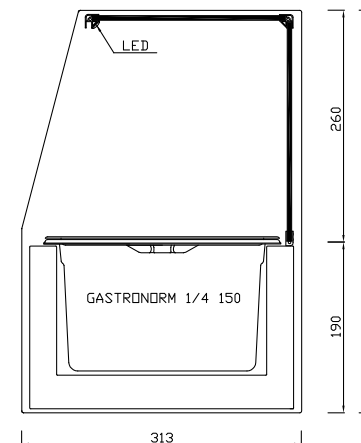
**ING 6 1/4 CR**



Modelo	Largo	Fondo	Alto	CUBETAS GN 1/4 H150	PVP
<b>ING 6 1/4</b>	1086	313	190	6	1.430 €
<b>ING 8 1/4</b>	1416	313	190	8	1.615 €
<b>ING 10 1/4</b>	1746	313	190	10	1.860 €



TAPA CUBETA POLICARBONATO INCLUIDA

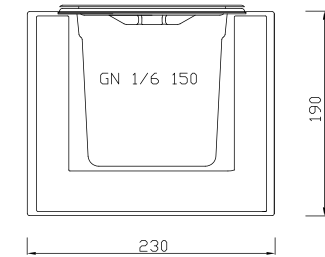


Modelo	Largo	Fondo	Alto	CUBETAS GN 1/4 H150	PVP
<b>ING 6 1/4 CR</b>	1086	313	450	6	1.650 €
<b>ING 8 1/4 CR</b>	1416	313	450	8	1.820 €
<b>ING 10 1/4 CR</b>	1746	313	450	10	2.140 €



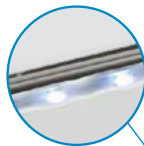
CUBETA GN 1/6 h150 y TAPA INCLUIDA

ING 7 1/6



Modelo	Largo	Fondo	Alto	CUBETAS	PVP
ING 6 1/6	1086	230	190	6	1.145 €
ING 7 1/6	1250	230	190	7	1.190 €
ING 8 1/6	1416	230	190	8	1.245 €
ING 9 1/6	1580	230	190	9	1.295 €
ING 10 1/6	1746	230	190	10	1.320 €

Iluminación LED

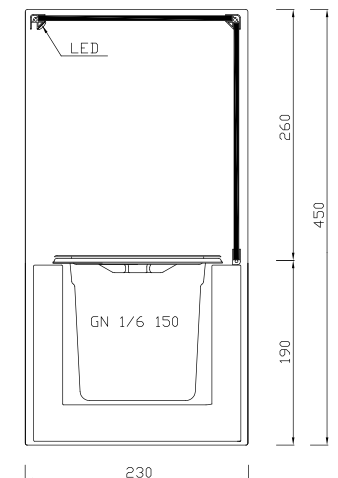


ING 7 1/6 CR



TAPA CUBETA POLICARBONATO INCLUIDA

Modelo	Largo	Fondo	Alto	CUBETAS	PVP
ING 6 1/6 CR	1086	230	450	6	1.310 €
ING 7 1/6 CR	1250	230	450	7	1.370 €
ING 8 1/6 CR	1416	230	450	8	1.435 €
ING 9 1/6 CR	1580	230	450	9	1.485 €
ING 10 1/6 CR	1746	230	450	10	1.520 €



Modelo **FCL**

- Fabricada en Acero Inoxidable AISI-304.
- FRÍO ESTÁTICO EN LA ZONA INFERIOR Y LATERALES DE VITRINA.
- Unidad condensadora Remota protegida y conectada a la vitrina mediante tubo de 2.00 metros.
- Con carga de Gas R-134° incluida.
- Iluminación LED.
- Puertas correderas metacrilato.
- Cubetas GN 1/1 GN 1/4 GN 1/3 h100

FCL-11-3



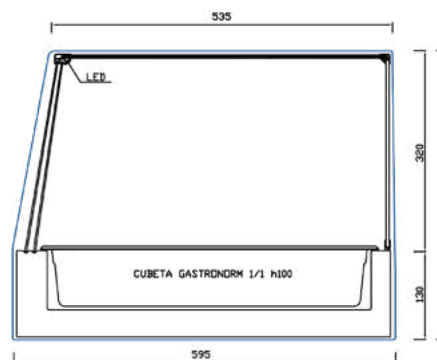
**CUBETAS GN 1/1 h100**

530 x 325 x 100 cm



**CUBETAS GN 1/4 h100**

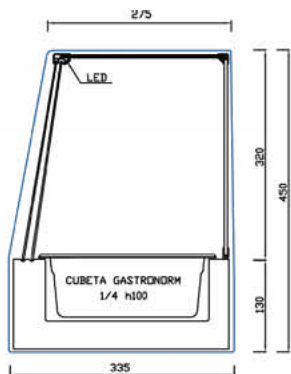
162 x 265 x 100 cm



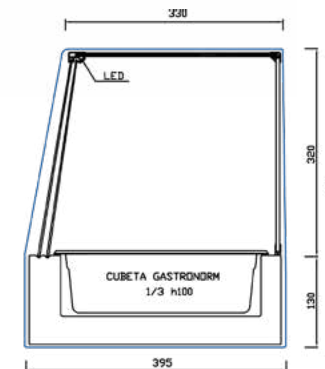
Modelo	Largo	Fondo	Alto	Cubetas	PVP
FCL 11-3	1080	595	450	3	1.525 €
FCL 11-4	1405	595	450	4	1.685 €
FCL 11-5	1730	595	450	5	1.960 €



FCL-14-6



FCL-13-6



CUBETAS GN 1/3 h100  
325 x 175 x 100 cm

Modelo	Largo	Fondo	Alto	Cubetas	PVP
FCL 14-6	1078	335	450	6	1.190 €
FCL 14-8	1400	335	450	8	1.320 €
FCL 14-10	1726	335	450	10	1.540 €

Modelo	Largo	Fondo	Alto	Cubetas	PVP
FCL 13-6	1156	395	450	6	1.360 €
FCL 13-7	1331	395	450	7	1.490 €
FCL 13-8	1516	395	450	8	1.710 €



GRUPO INCORPORADO Y REMOTO  
VITRINAS REFRIGERADAS



**SOPORTES DE VITRINA PARA BARRA**

- Soporte de acero lacado para desplazar la vitrina del mostrador ganando espacio para el cliente.
- Se sirve en paquete de 2 unidades.

**P.V.P : 50,00€**



**CUBETA GASTRONORM 1/3 h40**

- Acero inoxidable 18/10.  
325 x 175 x 40 mm.

**P.V.P : 11,00€**



**BANDEJA MELAMINA GN 1/2**

- Color Blanco / Negro.  
325 x 265 x 20 mm.

**P.V.P : 18,00€**



**CUBETA MELAMINA BLANCA 1/3 h40**

- Color Blanco  
325 x 175 x 40 mm.

**P.V.P : 22,00€**



### PLACA PIZARRA

- 300 x 200 x 5 mm.

**P.V.P : 12,00€**



### PARRILLAS PLASTIFICADAS

- Color Blanco.  
450 x 280 x 5 mm.

**P.V.P : 16,00€**



### BANDEJA PORCELANA

- 265 x 180 x 25 mm.

**P.V.P : 17,00€**





Vitrinas  
**CALOR**



**Baño María**  
pag 88- 91



**Calor Seco**  
pag 92 - 95





# BAÑO MARÍA VITRINAS CALOR



Pag 88 **CA-6**  
Baño María 1/3h 40



Pag 91 **CA14-6**  
Baño María 1/4h 100



Pag 89 **CA-6E**  
Baño María con estante 1/3h 40



Pag 91 **CA13-5**  
Baño María 1/3h 100



Pag 90 **CA11-3**  
Baño María 1/1 h100



Pag  
92 **SC-6**

Calor seco 1/3h 40



Pag  
94 **SC-2ER**

Calor seco 2 estantes



Pag  
93 **SC-6E**

Calor seco con estante 1/3h 40



Pag  
95 **CA-150**

Calor seco placa lisa



# BAÑO MARÍA VITRINA CALIENTE

Modelo  
**CA**

- Control de temperatura mediante Termostato 20-90°C.
- Desagüe incorporado.
- Interruptores de funcionamiento impermeabilizados con fuelle exterior.
- Aislamiento Térmico de la vitrina con lana de roca Euro Clase A1.
- Puertas Correderas en metacrilato.
- Cuba Interior fabricada en Acero Inoxidable AISI-304.
- Iluminación LED.
- Cristal templado de seguridad.

RECOMENDABLE  
NO SOBREPASAR LOS 70°C.

Cubetas  
**INCLUIDAS**

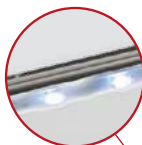


Fabricación Especial  
**A MEDIDA**  
Pídanos Presupuesto

**SUPLEMENTO CUBETA**  
MELAMINA 1/3 h40  
4 uds. 6 uds. 8 uds.  
48 € 72 € 96 €



Iluminación  
**LED**



**CA-6 NOGAL**



CRISTAL  
**RECTO**



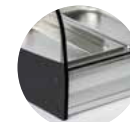
CRISTAL  
**CURVO**



Temperatura  
de Trabajo



+20°/+90°



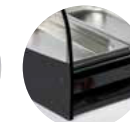
PLATA



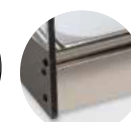
NOGAL



BLANCO

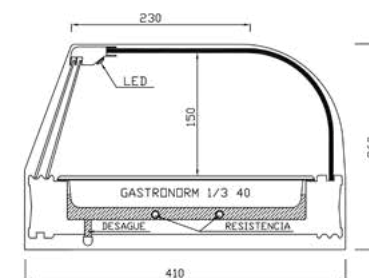


NEGRO

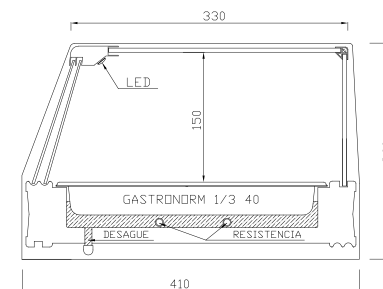


ACERO  
INOXIDABLE

CRISTAL CURVO



CRISTAL RECTO



Bandeja Auxiliar  
**INCLUIDA**



- Vitrina caliente de **BAÑO MARÍA** Ideal para el exposición de tapas calientes en Cubeta Gastronorm incluidas en la vitrina.
- Disponible con bandeja plana en Acero Inoxidable para utilizarla sin cubetas o como **EXPOSITOR NEUTRO**.

Modelo	Largo	Fondo	Alto	Cubetas (Incluidas)	Potencia	Plata/Nogal/Blanco/Negro	Acero Inoxidable
CA-4 CA-4R	810	410	260	4	704 W / 230 V	760 €	850 €
CA-6 CA-6R	1160	410	260	6	1006 W / 230 V	830 €	930 €
CA-8 CA-8R	1516	410	260	8	1308 W / 230 V	900 €	1.010 €

# BAÑO MARÍA VITRINA CALIENTE

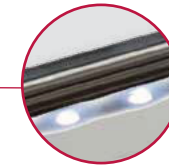


Estante intermedio

Modelo  
**CA E**

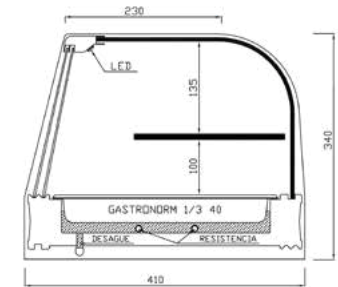
- Cristal Templado de Seguridad.
- Estante intermedio.

CA-6E NOGAL



Iluminación  
**LED**

CRISTAL CURVO



Cubetas  
**INCLUIDAS**



Fabricación Especial  
**A MEDIDA**

Pídanos Presupuesto

**SUPLEMENTO CUBETA**

MELAMINA 1/3 h40

4 uds. 6 uds. 8 uds.

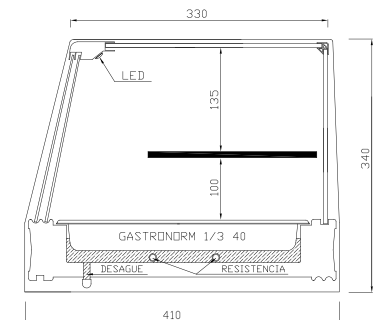
48 € 72 € 96 €



Bandeja Auxiliar  
**INCLUIDA**



CRISTAL RECTO



SISTEMA DE CALOR MEDIANTE RESISTENCIA  
EN ACERO INOXIDABLE 10 mm.

Modelo	Largo	Fondo	Alto	Cubetas (Incluidas)	Potencia	Plata/Nogal/Blanco/Negro	Acero Inoxidable
CA-4E CA-4ER	810	410	340	4	704 W / 230 V	890 €	995 €
CA-6E CA-6ER	1160	410	340	6	1006 W / 230 V	955 €	1.070 €
CA-8E CA-8ER	1516	410	340	8	1308 W / 230 V	1.030 €	1.150 €





Modelo

## CAL11 CAL14 CAL13

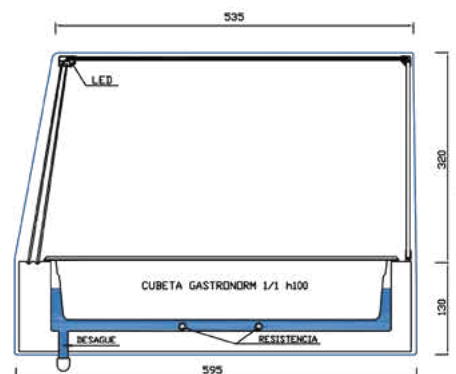
- Control de temperatura mediante Termostato 20-90°C.
- Desagüe incorporado.
- Interruptores de funcionamiento impermeabilizados con fuelle exterior.
- Aislamiento Térmico de la vitrina con lana de roca Euro Clase A1.
- Puertas Correderas en metacrilato.
- Cuba interior fabricada en Acero Inoxidable AISI-304.
- Iluminación LED.

CAL11-3



CUBETAS GN 1/1 h100

530 x 325 x100



SISTEMA DE CALOR MEDIANTE RESISTENCIA  
EN ACERO INOXIDABLE 10 mm.

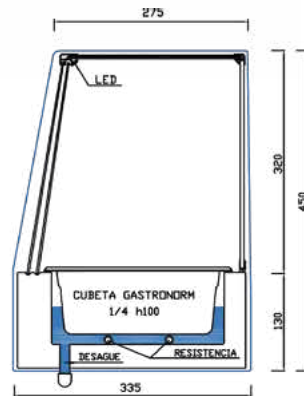
Modelo	Largo	Fondo	Alto	Cubetas	Potencia	PVP
CAL11-3	1080	595	450	3	1006 W / 230 V	1.280 €
CAL11-4	1405	595	450	4	1308 W / 230 V	1.450 €



**CAL14-6**



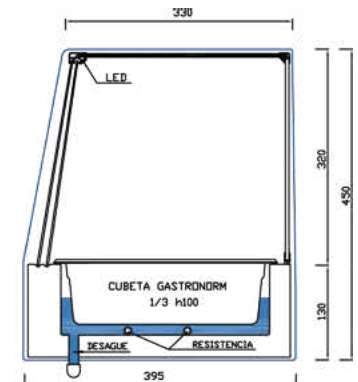
**CUBETAS GN 1/4 h100**  
162 x 265 x100



**CAL13-5**



**CUBETAS GN 1/3 h100**  
325 x175 x100



Modelo	Largo	Fondo	Alto	Cubetas	Potencia	PVP
<b>CAL14-6</b>	1078	335	450	6	1006 W / 230 V	925 €
<b>CAL14-8</b>	1400	335	450	8	1308 W / 230 V	1.060 €

Modelo	Largo	Fondo	Alto	Cubetas	Potencia	PVP
<b>CAL13-4</b>	810	395	450	4	707 W / 230 V	1.100 €
<b>CAL13-6</b>	1160	395	450	6	1006 W / 230 V	1.240 €
<b>CAL13-8</b>	1516	395	450	8	1308 W / 230 V	1.475 €



# CALOR SECO

## VITRINA CALIENTE

Modelo  
**SC**

- Control de temperatura mediante Termostato 20-90°C.
- Interruptores de funcionamiento impermeabilizados con fuele exterior.
- Aislamiento Térmico de la vitrina con lana de roca Euro Clase A1.
- Puertas Correderas en metacrilato.
- Cuba Interior fabricada en Acero Inoxidable AISI-304.
- Iluminación LED.
- Cristal templado de seguridad.

RECOMENDABLE  
NO SOBREPASAR LOS 70°C.

CRISTAL RECTO | CRISTAL CURVO | Temperatura de Trabajo +20°/+90°



Iluminación  
**LED**

SC-6 NOGAL



Cubetas  
**INCLUIDAS**

Fabricación Especial  
**A MEDIDA**

Pídanos Presupuesto

SUPLEMENTO CUBETA

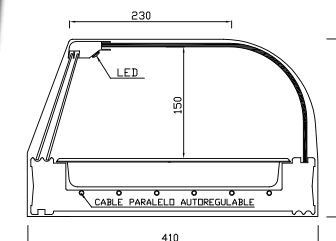
MELAMINA 1/3 h40

4 uds. 6 uds.

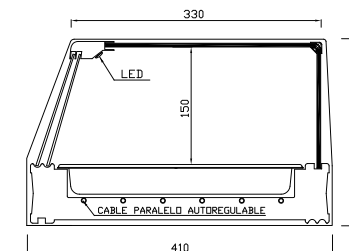
48 € 72 €



CRISTAL CURVO



CRISTAL RECTO



SISTEMA DE CALOR MEDIANTE  
CABLE PARALELO AUTORREGULABLE

Modelo	Largo	Fondo	Alto	Cubetas (Incluidas)	Potencia	Plata/Nogal/Blanco/Negro	Acero Inoxidable
SC-4	810	410	250	4	170 W / 230 V	740 €	830 €
SC-6	1160	410	250	6	225 W / 230 V	810 €	910 €

# CALOR SECO

## VITRINA CALIENTE

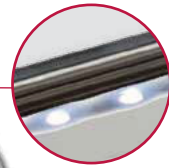
Estante intermedio



Modelo  
**SC-E**

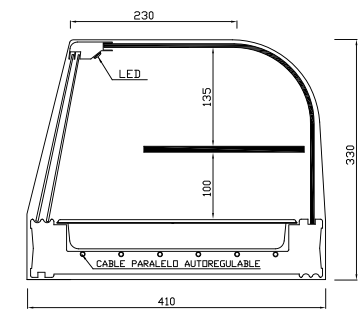
- Cristal Templado de Seguridad.
- Estante intermedio.

SC-6E NOGAL

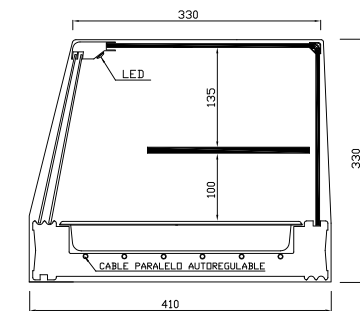


Iluminación  
**LED**

CRISTAL CURVO



CRISTAL RECTO



Cubetas  
**INCLUIDAS**



Fabricación Especial  
**A MEDIDA**

Pídanos Presupuesto

**SUPLEMENTO CUBETA**  
MELAMINA 1/3 h40  
4 uds. 6 uds.  
48 € 72 €



Modelo	Largo	Fondo	Alto	Cubetas (Incluidas)	Potencia	Plata/Nogal/Blanco/Negro	Acero Inoxidable
SC-4E SC-4ER	810	410	330	4	170 W / 230 V	850 €	950 €
SC-6E SC-6ER	1160	410	330	6	225 W / 230 V	930 €	1.070 €





# BAÑO-MARÍA / CALOR SECO

## VITRINAS CALIENTE

Tres Alturas

CRISTAL RECTO



CRISTAL CURVO



Temperatura de Trabajo



+20°/+90°

Modelo

### CA-2ER SC-2ER

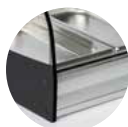


- Control de temperatura mediante Termostato 20-90°C.
- Interruptores de funcionamiento impermeabilizados con fuelle exterior.
- Aislamiento Térmico de la vitrina con lana de roca Euro Clase A1.
- Puertas Correderas en metacrilato.
- Cuba Interior fabricada en Acero Inoxidable AISI-304.
- Iluminación LED en cada estante.

RECOMENDABLE  
NO SOBREPASAR LOS 70°C.



SC-120ER2



PLATA



NOGAL



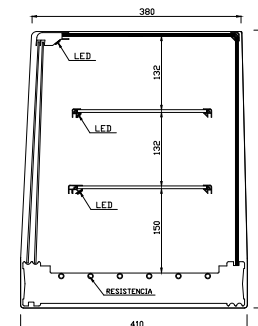
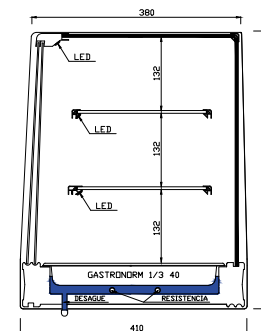
BLANCO



NEGRO



ACERO INOXIDABLE



Modelo	Largo	Fondo	Alto	Cubetas	Agua	Potencia	Plata/Nogal/Blanco/Negro	Acero Inox.
SC-2ER4	810	410	500	4	NO	170 W / 230 V	1.060 €	1.180 €
SC-2ER6	1160	410	500	6	NO	225 W / 230 V	1.160 €	1.300 €
SC-2ER120	1216	410	500	NO	NO	225 W / 230 V	1.190 €	1.330 €
SC-2ER150	1516	410	500	NO	NO	278 W / 230 V	1.420 €	1.590 €
CA-2ER4	810	410	500	4	SI	704 W / 230 V	1.100 €	1.235 €
CA-2ER6	1160	410	500	6	SI	1006 W / 230 V	1.210 €	1.355 €

CRISTAL  
RECTO



CRISTAL  
CURVO



Temperatura  
de Trabajo



+20°/+90°

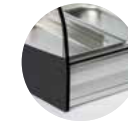
Accesorios  
disponibles



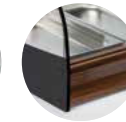
Pag  
76

CALOR SECO

VITRINA CALIENTE



PLATA



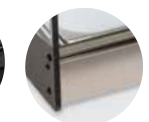
NOGAL



BLANCO



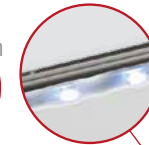
NEGRO



ACERO  
INOXIDABLE

CA 150

Iluminación  
**LED**



SISTEMA DE CALOR MEDIANTE  
CABLE PARALELO AUTORREGULABLE



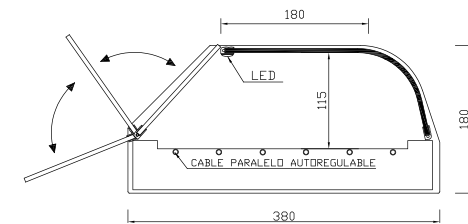
## Modelo CA 150

- Vitrina caliente de bandeja plana ideal para la exposición de pizza, bocadillos, bollería, pinchos, etc.
- Cristal curvo templado de seguridad.
- Puertas abatibles en metacrilato.
- Construida totalmente en Acero Inoxidable AISI-304.
- Control de temperatura mediante termostato +20C° / +90°C.
- Aislamiento térmico de la vitrina con lana de roca Euro Clase A1.
- Iluminación LED.
- Esta vitrina no viene preparada para utilizarla al baño maría.

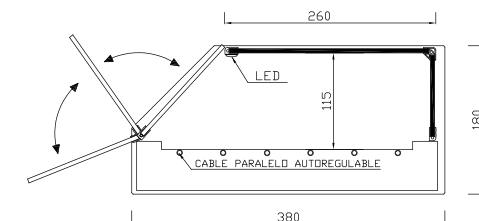
RECOMENDABLE  
NO SOBREPASAR LOS 70°C.



CRISTAL CURVO



CRISTAL RECTO



Fabricación Especial  
**A MEDIDA**  
Pídanos Presupuesto

Modelo	Largo	Fondo	Alto	Potencia	PVP
CA-120 CA-120R	1200	180	380	225 W / 230 V	900 €
CA-150 CA-150R	1500	180	380	278 W / 230 V	1.045 €
CA-200 CA-200R	2000	180	380	369 W / 230 V	1.224 €





## Vitrinas NEUTRAS



Cristal Curvo/Recto  
pag 100-127



Expositores de Metacrilato  
pag 116-117



Bandejas Expositoras  
pag 128-129





# VITRINAS NEUTRAS

ÍNDICE



Pag 104 VC 100



Pag 109 ST-106



Pag 100 INOX-VC 100 LED



Pag 105 VCL-100



Pag 110 STL-106



Pag 101 INOX-VCL 100 LED



Pag 106 VR-100



Pag 111 VP3



Pag 102 INOX-VR 100 LED



Pag 107 VRL-100



Pag 112-113 PSC-C



Pag 103 INOX-VRLP 100 LED



Pag 108 VRL-2E



Pag 114 EXPO BLACK 1 MINI





Pag  
115

HIDRA-2



Pag  
120

Si-100



Pag  
125

3 PZ



Pag  
128

ROBLEX-OCT



Pag  
116

VGN 1/2



Pag  
121

S2



Pag  
125

4ECR



Pag  
129

POLI-2



Pag  
117

VE2GN 1/1



Pag  
122

PT-XE 100



Pag  
126

HD-1



Pag  
118

MT-X



Pag  
123

TRI 100



Pag  
127

HD-2



Pag  
119

MT-S 75



Pag  
124

OP-2 100



Pag  
128

GN 1/1 T



# CRISTAL CURVO VITRINAS NEUTRAS

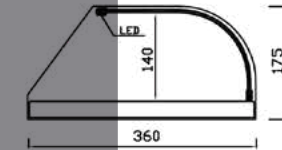
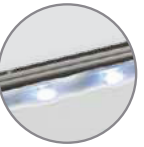
Base en acero inoxidable

## Modelo INOX VC

- Vitrina construida sobre una base en acero inoxidable AISI-304.
- Cristal curvo FIJO TEMPLADO DE SEGURIDAD.
- Laterales en metacrilato.
- Iluminación LED OPCIONAL.



Iluminación  
**LED**  
OPCIONAL

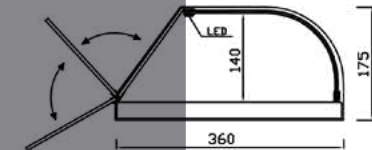


INOX-VC 100	990	360
INOX-VC 120	1220	360
INOX-VC 100 LED	990	360
INOX-VC 120 LED	1220	360

Alto	Luz	PVP
175	No	310 €
175	No	345 €
175	Si	405 €
175	Si	440 €

## Modelo INOX VCP

- Vitrina construida sobre una base en acero inoxidable AISI-304.
- Cristal curvo FIJO TEMPLADO DE SEGURIDAD.
- Totalmente cerrada con puertas abatibles en metacrilato 5 mm.
- Laterales en metacrilato.
- Iluminación LED OPCIONAL.



INOX-VCP 100	990	360
INOX-VCP 120	1220	360
INOX-VCP 100 LED	990	360
INOX-VCP 120 LED	1220	360

Alto	Luz	PVP
175	No	375 €
175	No	410 €
175	Si	465 €
175	Si	505 €

Fabricación  
**A MEDIDA**

Pídanos Presupuesto



# CRISTAL CURVO VITRINAS NEUTRAS



Base en acero inoxidable

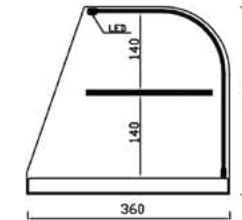
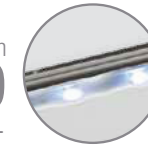
## Modelo INOX VCL

- Vitrina construida sobre una base en acero inoxidable AISI-304.
- Cristal curvo FIJO TEMPLADO DE SEGURIDAD.
- Estante intermedio de cristal.
- Laterales en metacrilato.
- Iluminación LED OPCIONAL.

INOX-VCL 100 LED



Iluminación  
**LED**  
OPCIONAL

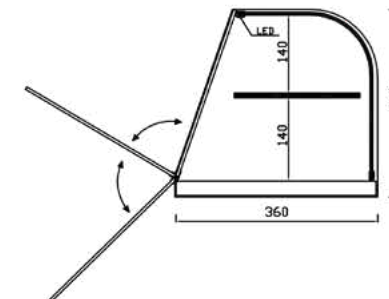


Modelo	Largo	Fondo	Alto	Luz	PVP
<b>INOX-VCL 100</b>	990	360	340	No	395 €
<b>INOX-VCL 120</b>	1220	360	340	No	435 €
<b>INOX-VCL 100 LED</b>	990	360	340	Si	495 €
<b>INOX-VCL 120 LED</b>	1220	360	340	Si	530 €

## Modelo INOX VCLP

- Vitrina construida sobre una base en acero inoxidable AISI-304.
- Cristal curvo FIJO TEMPLADO DE SEGURIDAD.
- Estante intermedio de cristal.
- Totalmente cerrada con puertas abatibles en metacrilato 5 mm.
- Laterales en metacrilato.
- Iluminación LED OPCIONAL.

INOX-VCLP 100 LED



Modelo	Largo	Fondo	Alto	Luz	PVP
<b>INOX-VCLP 100</b>	990	360	340	No	445 €
<b>INOX-VCLP 120</b>	1220	360	340	No	490 €
<b>INOX-VCLP 100 LED</b>	990	360	340	Si	540 €
<b>INOX-VCLP 120 LED</b>	1220	360	340	Si	575 €

Fabricación Especial  
**A MEDIDA**

Pídanos Presupuesto





# CRISTAL RECTO VITRINAS NEUTRAS

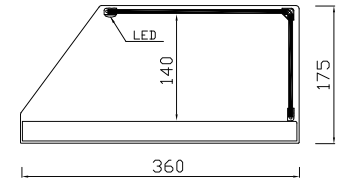
Base en acero inoxidable

Modelo  
**INOX VR**

- Vitrina construida sobre una base en acero inoxidable AISI-304.
- Cristal recto.
- Laterales en metacrilato.
- Iluminación LED OPCIONAL.



INOX-VR 100 LED



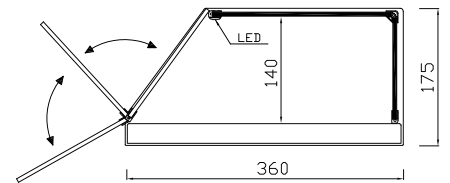
Modelo	Largo	Fondo	Alto	Luz	PVP
INOX-VR 100	1012	360	175	No	310 €
INOX-VR 120	1220	360	175	No	345 €
INOX-VR 100 LED	1012	360	175	Si	405 €
INOX-VR 120 LED	1220	360	175	Si	440 €

Modelo  
**INOX VRP**

- Vitrina construida sobre una base en acero inoxidable AISI-304.
- Cristal recto.
- Totalmente cerrada con puertas abatibles en metacrilato 5 mm.
- Laterales en metacrilato.
- Iluminación LED OPCIONAL.



INOX-VRP 100 LED



Modelo	Largo	Fondo	Alto	Luz	PVP
INOX-VRP 100	1012	360	175	No	375 €
INOX-VRP 120	1220	360	175	No	410 €
INOX-VRP 100 LED	1012	360	175	Si	465 €
INOX-VRP 120 LED	1220	360	175	Si	505 €

Fabricación Especial  
**A MEDIDA**  
Pídanos Presupuesto

# CRISTAL RECTO VITRINAS NEUTRAS



Base en acero inoxidable

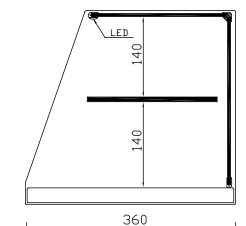
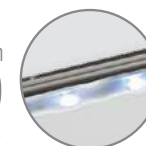
## Modelo INOX VRL

- Vitrina construida sobre una base en acero inoxidable AISI-304.
- Cristal recto.
- Estante intermedio de cristal.
- Laterales en metacrilato.
- Iluminación LED OPCIONAL.

INOX-VRL 100 LED



Iluminación  
**LED**  
OPCIONAL

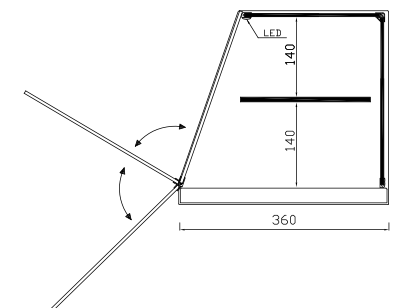


Modelo	Largo	Fondo	Alto	Luz	PVP
<b>INOX-VRL 100</b>	1012	360	340	No	395 €
<b>INOX-VRL 120</b>	1220	360	340	No	435 €
<b>INOX-VRL 100 LED</b>	1012	360	340	Si	495 €
<b>INOX-VRL 120 LED</b>	1220	360	340	Si	530 €

## Modelo INOX VRLP

- Vitrina construida sobre una base en acero inoxidable AISI-304.
- Cristal recto.
- Estante intermedio de cristal.
- Totalmente cerrada con puertas abatibles en metacrilato 5 mm.
- Laterales en metacrilato.
- Iluminación LED OPCIONAL.

INOX-VRLP 100 LED



Modelo	Largo	Fondo	Alto	Luz	PVP
<b>INOX-VRLP 100</b>	1012	360	340	No	445 €
<b>INOX-VRLP 120</b>	1220	360	340	No	490 €
<b>INOX-VRLP 100 LED</b>	1012	360	340	Si	540 €
<b>INOX-VRLP 120 LED</b>	1220	360	340	Si	575 €

Fabricación Especial  
**A MEDIDA**

Pídanos Presupuesto



# CRISTAL CURVO VITRINAS NEUTRAS

## Modelo VC

- Cristal Templado de seguridad.
- Perfilería en aluminio anodizado 15 mm.
- Laterales en metacrilato 6 mm.
- Colores a elegir ORO - PLATA - NEGRO - INOX.
- Abierta en zona camarero.

VC 100 ORO



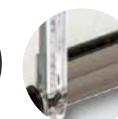
ORO



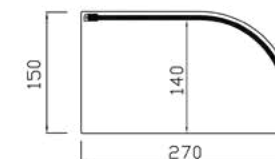
PLATA



NEGRO



INOX



Modelo	Largo	Fondo	Alto	PVP
<b>VC-100</b>	982	270	150	184 €
<b>VC-120</b>	1212	270	150	215 €

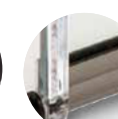
## Modelo NCP

- Cristal Templado de seguridad.
- Perfilería en aluminio anodizado.
- Laterales en metacrilato 6 mm.
- Puertas correderas en metacrilato 3 mm.
- Base en tablero plastificado.
- Colores a elegir NEGRO - INOX.
- Cerrada en zona camarero.

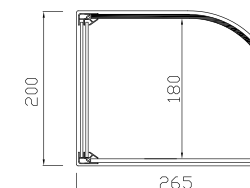
NCP-100 INOX



NEGRO



INOX



Modelo	Largo	Fondo	Alto	PVP
<b>NCP-100</b>	982	265	200	270 €
<b>NCP-120</b>	1212	265	200	315 €

Fabricación Especial  
**A MEDIDA**

Pídanos Presupuesto

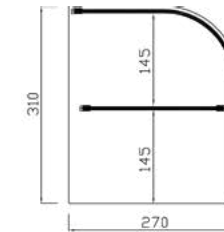
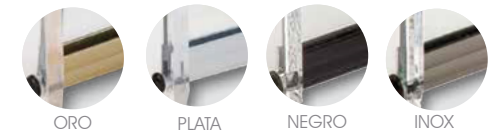
# CRISTAL CURVO VITRINAS NEUTRAS



## Modelo VCL

- Cristal Templado de seguridad.
- Perfilera en aluminio anodizado 15 mm.
- Laterales en metacrilato 6 mm.
- Estante intermedio de cristal 5 mm. con perfilera de 15 mm.
- Colores a elegir ORO - PLATA - NEGRO - INOX.
- Abierta en zona camarero.

VCL-100 PLATA

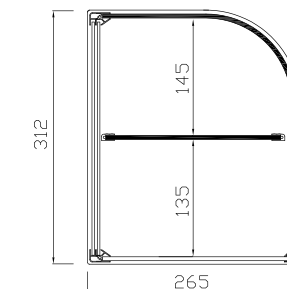
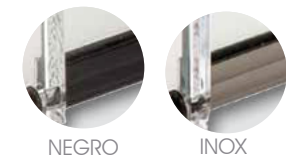


Modelo	Largo	Fondo	Alto	PVP
VCL-100	982	270	310	255 €
VCL-120	1212	270	310	302 €

## Modelo NCLP

- Cristal Templado de seguridad.
- Perfilera en aluminio anodizado.
- Laterales en metacrilato 6 mm.
- Estante intermedio de cristal.
- Puertas correderas en metacrilato 3 mm.
- Base en tablero plastificado.
- Colores a elegir NEGRO - INOX.
- Cerrada en zona camarero.

NCLP-100 NEGRO



Modelo	Largo	Fondo	Alto	PVP
NCLP-100	982	265	312	345 €
NCLP-120	1212	265	312	385 €

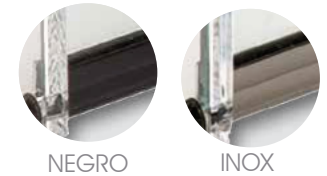
Fabricación Especial  
**A MEDIDA**

Pídanos Presupuesto





# CRISTAL RECTO VITRINAS NEUTRAS



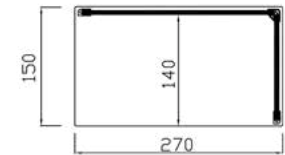
NEGRO

INOX

## Modelo VR

- Perfilería en aluminio anodizado 15 mm.
- Laterales en metacrilato 6 mm.
- Tapa y frontal en cristal templado.
- Colores a elegir NEGRO - INOX.
- Abierta en zona camarero.

VR-100 NEGRO

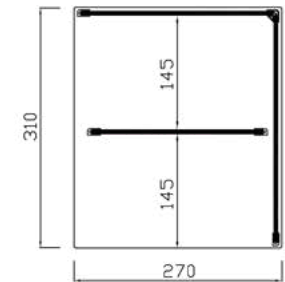


Modelo	Largo	Fondo	Alto	PVP
<b>VR-100</b>	1012	270	150	185 €
<b>VR-120</b>	1212	270	150	215 €

## Modelo VRL

- Estante intermedio.
- Perfilería en aluminio anodizado 15 mm.
- Laterales en metacrilato 6 mm.
- Tapa y frontal en cristal templado.
- Colores a elegir NEGRO - INOX.
- Abierta en zona camarero.

VRL-100 INOX



Modelo	Largo	Fondo	Alto	PVP
<b>VRL-100</b>	1012	270	310	245 €
<b>VRL-120</b>	1212	270	310	290 €



Fabricación Especial  
**A MEDIDA**

Pídanos Presupuesto

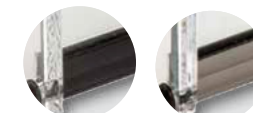
# CRISTAL RECTO VITRINAS NEUTRAS



## Modelo VRP

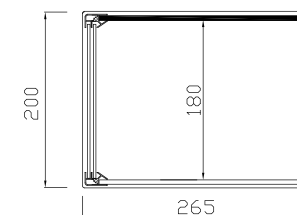
- Perfilera en aluminio anodizado.
- Laterales en metacrilato 6 mm.
- Puertas correderas en metacrilato 3 mm.
- Base en tablero plastificado.
- Tapa y frontal en cristal templado.
- Colores a elegir NEGRO - INOX.
- Cerrada en zona camarero.

VRP-100 NEGRO



NEGRO

INOX

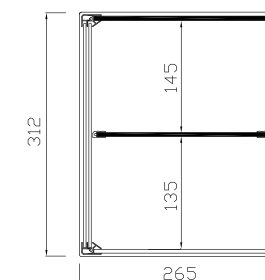


Modelo	Largo	Fondo	Alto	PVP
<b>VRP-100</b>	1012	265	200	270 €
<b>VRP-120</b>	1212	265	200	325 €

## Modelo VRLP

- Estante intermedio.
- Perfilera en aluminio anodizado.
- Laterales en metacrilato 6 mm.
- Puertas correderas en metacrilato 3 mm.
- Base en tablero plastificado.
- Tapa frontal y cristal templado.
- Colores a elegir NEGRO - INOX.
- Cerrada en zona camarero.

VRLP-100 INOX



Modelo	Largo	Fondo	Alto	PVP
<b>VRLP-100</b>	1012	265	312	335 €
<b>VRLP-120</b>	1212	265	312	365 €

Fabricación Especial  
**A MEDIDA**

Pídanos Presupuesto

# CRISTAL RECTO VITRINAS NEUTRAS

VRL-2E100 LED

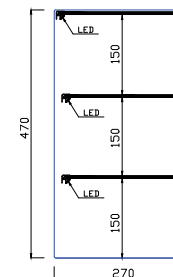
## Modelo VRL-2E

- Cristal Templado de seguridad.
- Perfilera en aluminio anodizado.
- Laterales en metacrilato 6 mm.
- 2 estantes intermedios de cristal.
- Colores a elegir NEGRO - INOX.
- Iluminación LED opcional.

NOVEDAD



NEGRO INOX



Modelo	Largo	Fondo	Alto	LED	PVP
VRL-2E100	1012	270	470	NO	370 €
VRL-2E100LED	1212	270	470	SI	460 €
VRL-2E120	1012	270	470	NO	435 €
VRL-2E120LED	1212	270	470	SI	545 €

VRLP-2E100 LED

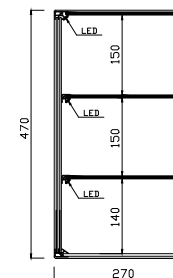
## Modelo VRLP-2E

- Cristal Templado de seguridad.
- Perfilera en aluminio anodizado.
- Laterales en metacrilato 6 mm.
- 2 estantes intermedios de cristal.
- Puertas correderas en metacrilato 3 mm.
- Base en tablero plastificado.
- Colores a elegir NEGRO - INOX.
- Cerrada en zona camarero.
- Iluminación LED opcional.

NOVEDAD



NEGRO INOX



Modelo	Largo	Fondo	Alto	LED	PVP
VRLP-2E100	1012	270	470	NO	460 €
VRLP-2E100LED	1212	270	470	SI	550 €
VRLP-2E120	1012	270	470	NO	540 €
VRLP-2E120LED	1212	270	470	SI	650 €

Fabricación Especial  
**A MEDIDA**

Pídanos Presupuesto



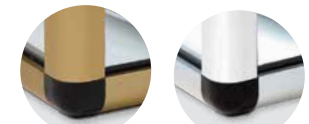
# CRISTAL RECTO VITRINAS NEUTRAS



## Modelo ST

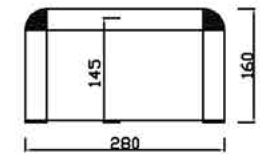
- Perfilería en aluminio anodizado 30 mm. y cristal plano 5 mm.
- Colores a elegir ORO - PLATA.

ST-106 ORO



ORO

PLATA

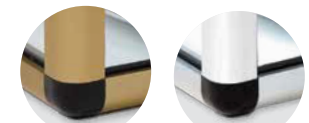


Modelo	Largo	Fondo	Alto	PVP
ST-106	1060	280	160	165 €
ST-120	1200	280	160	210 €
ST-150	1500	280	160	260 €

## Modelo STP

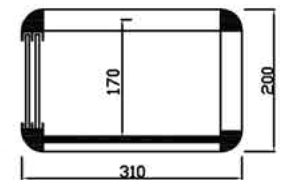
- Perfilería en aluminio anodizado 30 mm. y cristal plano 5 mm.
- Totalmente cerrada con base en tablero plastificado blanco y puertas de corredera en metacrilato.
- Colores a elegir ORO - PLATA.

STP-106 ORO



ORO

PLATA



Modelo	Largo	Fondo	Alto	PVP
STP-106	1060	310	200	325 €
STP-120	1200	310	200	395 €

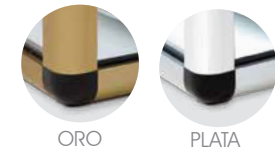


# CRISTAL RECTO VITRINAS NEUTRAS

## Modelo STL

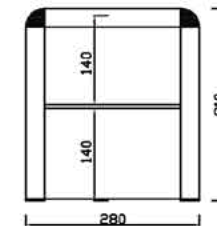
- Vitrina sin puertas.
- Perfilera en aluminio anodizado 30 mm. y cristal plano 5 mm.
- Estante intermedio regulable en altura de cristal 6 mm.
- Colores a elegir ORO - PLATA.

STL-106 PLATA



ORO

PLATA

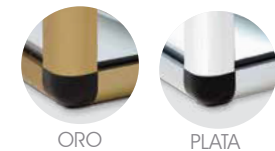


Modelo	Largo	Fondo	Alto	PVP
<b>STL-106</b>	1060	280	310	275 €
<b>STL-120</b>	1200	280	310	330 €

## Modelo VP2

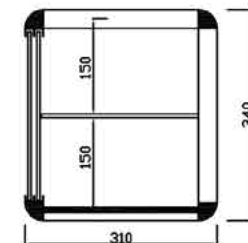
- Perfilera en aluminio anodizado 30 mm. y cristal plano 5 mm.
- Totalmente cerrada con base en tablero plastificado blanco y puertas de corredera en metacrilato.
- Estante intermedio regulable en altura de cristal 6 mm.
- Colores a elegir ORO - PLATA.

VP2 ORO



ORO

PLATA



Modelo	Largo	Fondo	Alto	PVP
<b>VP2</b>	1060	310	340	410 €



Fabricación Especial  
**A MEDIDA**

Pídanos Presupuesto

# CRISTAL RECTO VITRINAS NEUTRAS



VP2C PLATA



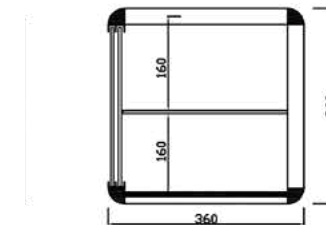
## Modelo VP2C

- Perfilería en aluminio anodizado 30 mm. y cristal plano 5 mm.
- Totalmente cerrada con base en tablero plastificado blanco y puertas de corredera en metacrilato.
- Estante intermedio regulable en altura de cristal 6 mm.
- Colores a elegir ORO - PLATA.



ORO

PLATA



Modelo	Largo	Fondo	Alto	PVP
VP2C	800	360	360	380 €

## Modelo VP3

- Perfilería en aluminio anodizado 30 mm. y cristal plano 5 mm.
- Totalmente cerrada con base en tablero plastificado blanco y puertas de corredera en metacrilato.
- 2 estantes intermedios regulables en altura de cristal 6 mm.
- Colores a elegir ORO - PLATA.

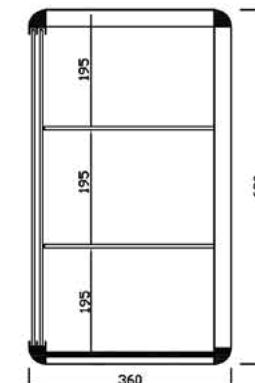


VP3 ORO



ORO

PLATA



Modelo	Largo	Fondo	Alto	PVP
VP3	800	360	630	460 €

Fabricación Especial  
**A MEDIDA**  
Pídanos Presupuesto

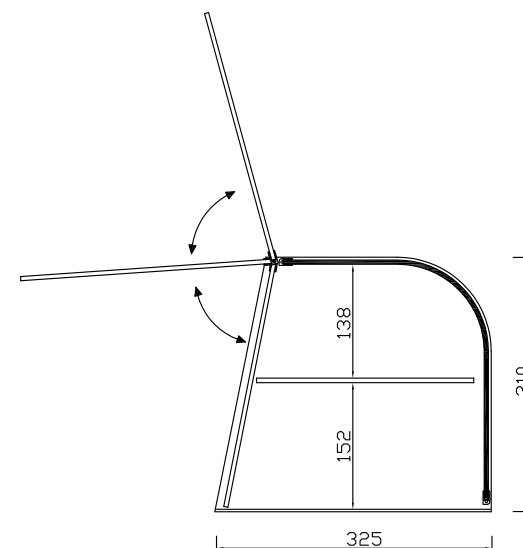


# CRISTAL CURVO VITRINAS NEUTRAS

Madera natural lacada en nogal

## Modelo **PS C**

- Base, estante y laterales en metacrilato.
- Puerta abatible en metacrilato.
- Cristal curvo.



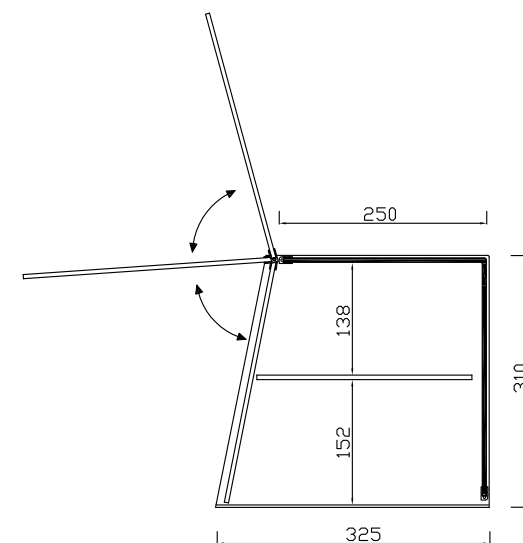
Modelo	Largo	Fondo	Alto	PVP
<b>PS-C</b>	430	325	310	215 €

# VITRINAS NEUTRAS CON PUERTA



## Modelo **PS R**

- Vitrina totalmente en metacrilato.
- Puerta abatible en metacrilato.



Modelo	Largo	Fondo	Alto	PVP
<b>PS-R</b>	430	325	310	215 €

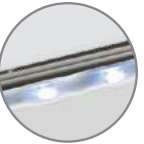




# VITRINAS NEUTRAS

Linea Black

Iluminación  
**LED**  
OPCIONAL



## Modelo **EXPO BLACK 1**

- Construida en aluminio lacado color negro, con base y tapa en metacrilato.
- Puerta abatible de metacrilato.
- Laterales en metacrilato.
- Iluminación LED opcional.
- 3 estantes fijos en metacrilato.
- Cristal frontal templado.

**BLACK-1**



Fabricación Especial  
**A MEDIDA**

Pídanos Presupuesto

Modelo	Largo	Fondo	Alto	Luz	PVP
<b>EXPO BLACK-1</b>	535	455	725	No	525 €
<b>EXPO BLACK-1 LED</b>	535	455	725	Si	620 €

## Modelo **EXPO BLACK 1 MINI**



Modelo	Largo	Fondo	Alto	Luz	PVP
<b>EXPO BLACK-1 MINI</b>	400	320	625	No	450 €
<b>EXPO BLACK-1 MINI LED</b>	400	320	625	Si	540 €

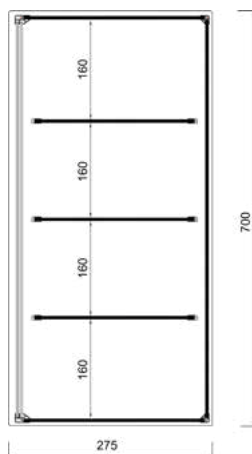
Iluminación  
**LED**  
OPCIONAL



## Modelo **HIDRA-3**

- Base en lámina decoración hidráulica.
- Laterales en metacrilato 6 mm.
- 3 estantes fijos en metacrilato.
- Tapa y frontal en cristal templado 5 mm.
- Puertas correderas en metacrilato 3 mm.

**HIDRA-3**



Modelo	Largo	Fondo	Alto	PVP
<b>HIDRA-3</b>	615	275	700	495 €
<b>HIDRA-3 LED</b>	615	275	700	590 €

## VITRINAS NEUTRAS

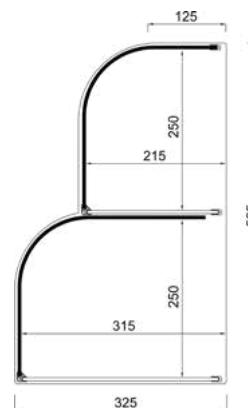
Decoración Hidráulica



## Modelo **HIDRA-2G**

- Base y estante en lámina decoración hidráulica.
- Laterales en metacrilato 6 mm.
- Frontal dividido en 2 cristales curvos.
- Abierta en zona camarero.

**HIDRA-2**



Modelo	Largo	Fondo	Alto	PVP
<b>HIDRA-2</b>	515	325	525	480 €

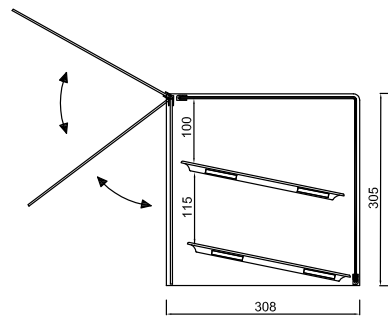


# VITRINAS NEUTRAS

Bandejas Gastronorm

Modelo  
**VGN 1/2**

- Vitrina totalmente de metacrilato.
- Incluye 2 bandejas Gastronorm 1/2 (325x265x20 mm.)
- Puerta Abatible.



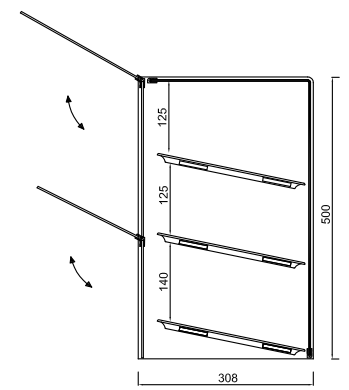
VGN 1/2



Modelo	Largo	Fondo	Alto	Bandejas 1/2	PVP
<b>VGN 1/2</b>	345	308	305	2	250 €

Modelo  
**VE2GN 1/2**

- Vitrina totalmente de metacrilato.
- Incluye 3 bandejas Gastronorm 1/2 (325x265x20 mm.)
- 2 Puertas Abatibles.



VE2GN 1/2

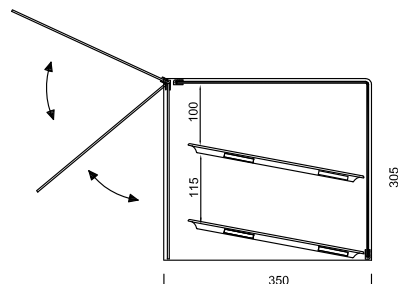


Modelo	Largo	Fondo	Alto	Bandejas 1/2	PVP
<b>VE2GN 1/2</b>	345	308	500	3	275 €



Modelo  
**VGN 1/1**

- Vinilo totalmente de metacrilato.
- Incluye 2 bandejas Gastronorm 1/1 (530x325x20 mm.)
- Puerta Abatible.

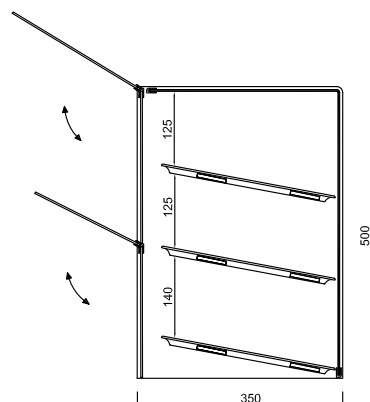


VGN 1/1

Modelo	Largo	Fondo	Alto	Bandejas 1/1	PVP
<b>VGN 1/1</b>	545	350	305	2	305 €

Modelo  
**VE2GN 1/1**

- Vitrina totalmente de metacrilato.
- Incluye 3 bandejas Gastronorm (530x325x20 mm.)
- 2 Puertas Abatibles.



VE2GN 1/1

Modelo	Largo	Fondo	Alto	Bandejas 1/1	PVP
<b>VE2GN 1/1</b>	545	350	500	3	330 €





# VITRINAS NEUTRAS

En metacrilato

Fabricación Especial  
**A MEDIDA**

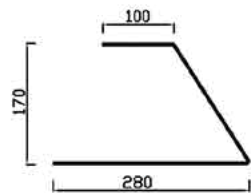
Pídanos Presupuesto

Modelo  
**MT**

- Vitrina de metacrilato 3mm.



MT-100



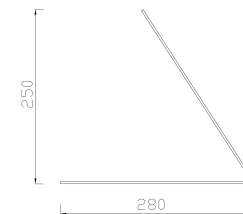
Modelo	Largo	Fondo	Alto	PVP
<b>MT-50</b>	500	280	170	84 €
<b>MT-75</b>	750	280	170	95 €
<b>MT-100</b>	1000	280	170	105 €

Modelo  
**MT-X**

- Vitrina de metacrilato 3 mm.



MT-X



Modelo	Largo	Fondo	Alto	PVP
<b>MT-X50</b>	500	280	250	84 €
<b>MT-X75</b>	750	280	250	95 €
<b>MT-X100</b>	1000	280	250	105 €

# VITRINAS NEUTRAS

En metacrilato

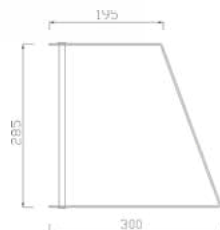


## Modelo MT-S

- Vitrina de metacrilato 3 mm.
- 2 soportes tubo acero inoxidable 10 mm.



MT-S 75



Modelo	Largo	Fondo	Alto	PVP
<b>MT-S50</b>	500	300	285	110 €
<b>MT-S75</b>	750	300	285	120 €
<b>MT-S100</b>	1000	300	285	135 €

## Modelo MT-R

- Vitrina de metacrilato 3 mm.



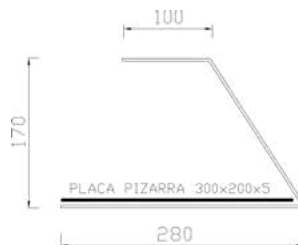
MT-R 100



Modelo	Largo	Fondo	Alto	PVP
<b>MT-R50</b>	500	300	500	120 €
<b>MT-R75</b>	750	300	500	135 €
<b>MT-R100</b>	1000	300	500	150 €

## Modelo MT-PZ

- Vitrina de metacrilato 3 mm con placa de pizarra.



PLACA PIZARRA INCLUIDA  
300x200x5

Modelo	Largo	Fondo	Alto	PVP
<b>MT-PZ</b>	300	200	170	65 €



MT-PZ



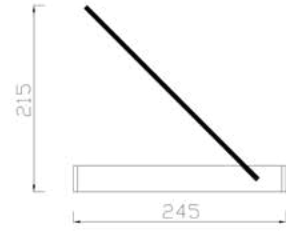
# VITRINAS NEUTRAS

Desmontables

Modelo  
**Si**

- Cristal templado de seguridad apoyado sobre dos soportes de aluminio.
- Totalmente desmontable.

Si-100

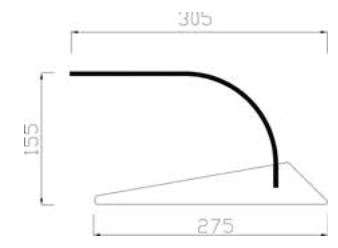


Modelo	Largo	Fondo	Alto	PVP
<b>Si-100</b>	1000	245	215	105 €
<b>Si-120</b>	1200	245	215	115 €

Modelo  
**S**

- Cristal curvo templado apoyado sobre dos soportes de madera MDF lacado en NEGRO.
- Totalmente desmontable.

S-100



Modelo	Largo	Fondo	Alto	PVP
<b>S-100</b>	970	305	155	175 €
<b>S-120</b>	1200	305	155	210 €

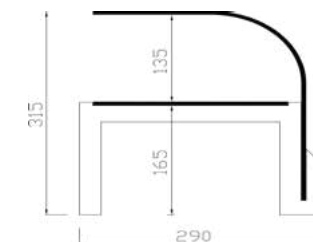
# VITRINAS NEUTRAS



Desmontables

## Modelo S2

- Cristal curvo templado apoyado sobre dos soportes de madera MDF lacado NEGRO.
- Estante intermedio en cristal templado.
- Totalmente desmontable.



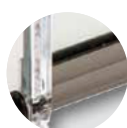
Modelo	Largo	Fondo	Alto	PVP
<b>S2-100</b>	1012	290	315	240 €
<b>S2-120</b>	1212	290	315	280 €

## Modelo VCXL

- Cristal Templado de seguridad.
- Perfilera en aluminio anodizado 15 mm.
- Laterales en metacrilato 6 mm.
- Colores a elegir NEGRO - INOX.
- Vitrina no desmontable.



NEGRO



INOX



Modelo	Largo	Fondo	Alto	PVP
<b>VCXL-80</b>	802	300	180	160 €
<b>VCXL-120</b>	1212	300	180	235 €
<b>VCXL-155</b>	1562	300	180	270 €
<b>VCXL-191</b>	1922	300	180	310 €



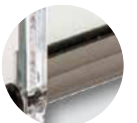


# VITRINAS NEUTRAS

Para pinchos



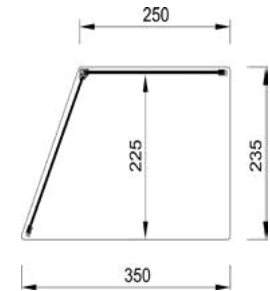
NEGRO



INOX

## Modelo PT-X

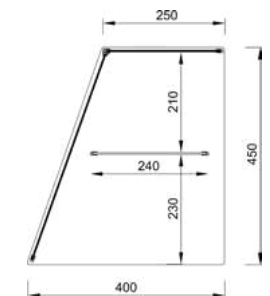
- Perfilera en aluminio anodizado 15 mm.
- Laterales en metacrilato 6 mm.
- Tapa frontal en cristal templado.
- Colores a elegir NEGRO - INOX.
- Abierta en zona camarero.



Modelo	Largo	Fondo	Alto	PVP
<b>PT-X100</b>	1012	350	235	225 €
<b>PT-X120</b>	1212	350	235	275 €

## Modelo PT-XE

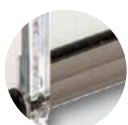
- Estante intermedio.
- Perfilera en aluminio anodizado 15 mm.
- Laterales en metacrilato 6 mm.
- Tapa frontal en cristal templado.
- Colores a elegir NEGRO - INOX.
- Abierta en zona camarero.



Modelo	Largo	Fondo	Alto	PVP
<b>PT-XE100</b>	1012	400	450	300 €
<b>PT-XE120</b>	1212	400	450	345 €



NEGRO



INOX

### Modelo **TRI**

- Perfilera en aluminio anodizado 15 mm.
- Laterales en metacrilato 6 mm.
- Frontal inclinado en cristal templado.
- Colores a elegir NEGRO - INOX.
- Abierta en zona camarero.

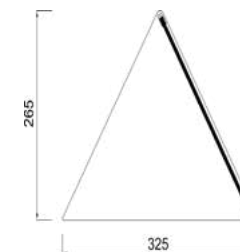


**TRI 100 NEGRO**

## VITRINAS NEUTRAS



Para pinchos



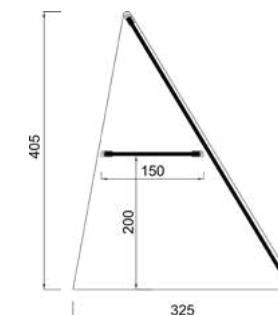
Modelo	Largo	Fondo	Alto	PVP
<b>TRI-100</b>	1012	325	265	125 €
<b>TRI-120</b>	1212	325	265	145 €

### Modelo **TRI-E**

- Perfilera en aluminio anodizado 15 mm.
- Laterales en metacrilato 6 mm.
- Frontal inclinado en cristal templado.
- Colores a elegir NEGRO - INOX.
- Abierta en zona camarero.



**TRI-E 100 INOX**



Modelo	Largo	Fondo	Alto	PVP
<b>TRI-E100</b>	1012	325	405	180 €
<b>TRI-E120</b>	1221	325	405	210 €



# VITRINAS NEUTRAS

Para pinchos



NEGRO



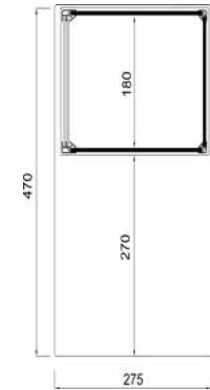
INOX

## Modelo OP

- Perfilera en aluminio anodizado 15 mm.
- Laterales en metacrilato 6 mm.
- Puertas correderas en metacrilato a 3mm.
- Base en tablero plastificado.
- Tapa frontal en cristal templado.
- Colores a elegir NEGRO - INOX.
- Abierta zona inferior



OP 100



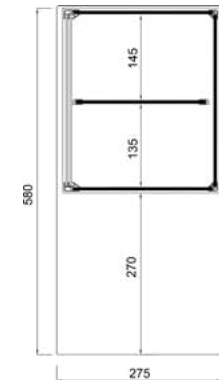
Modelo	Largo	Fondo	Alto	PVP
<b>OP-100</b>	1012	275	470	315 €
<b>OP-120</b>	1212	275	470	375 €

## Modelo OP-2

- Estante intermedio.
- Perfilera en aluminio anodizado 15 mm.
- Laterales en metacrilato 6 mm.
- Puertas correderas en metacrilato a 3mm.
- Base en tablero plastificado.
- Tapa frontal en cristal templado.
- Colores a elegir NEGRO - INOX.
- Abierta zona inferior.



OP-2 100



Modelo	Largo	Fondo	Alto	PVP
<b>OP-2100</b>	1012	275	580	395 €
<b>OP-2120</b>	1212	275	580	430 €

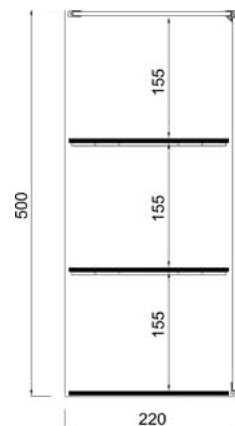


## Modelo 3 PZ

- Perfilería en aluminio negro anodizado 15 mm.
- Laterales en metacrilato 6 mm.
- 3 estantes de pizarra incluidas 300x200x5.
- Abierta en zona camarero.
- Cristal templado.



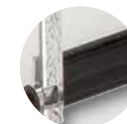
3 PZ



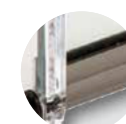
Modelo	Largo	Fondo	Alto	PVP
<b>3 PZ</b>	320	220	500	190 €

## Modelo 4 ECR

- Expositor neutro de 4 estantes de metacrilato.
- Perfilería en color NEGRO - INOX.
- Laterales en metacrilato 6mm.
- Tapa frontal en cristal de 5mm.



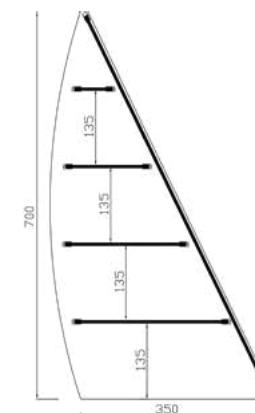
NEGRO



INOX



4 ECR NEGRO



Modelo	Largo	Fondo	Alto	PVP
<b>4 ECR</b>	600	350	700	400 €

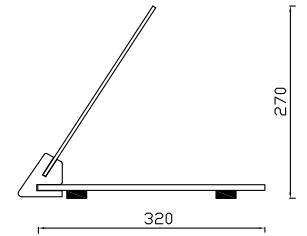




# VITRINAS NEUTRAS

## Modelo HD-Si

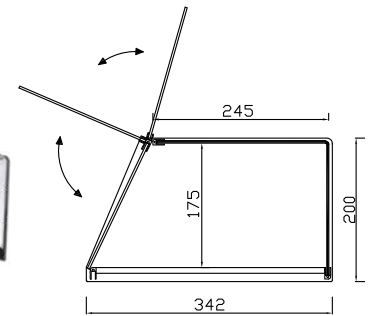
- Cristal templado de seguridad apoyado sobre soportes a la base.
- Totalmente desmontable.
- Decoración de base a elegir: NATUR / GRIS



## Modelo HD-1

- Vitrina fabricada en metacrilato.
- Tapa en metacrilato plegado.
- Puerta Abatible.
- Decoración de base a elegir: NATUR / GRIS / NOGAL

### HD-1 GRIS



### OPCIÓN DE BASE

NATUR



GRIS

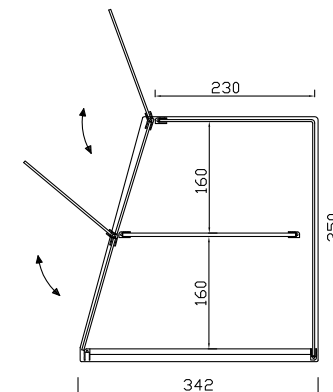


NOGAL

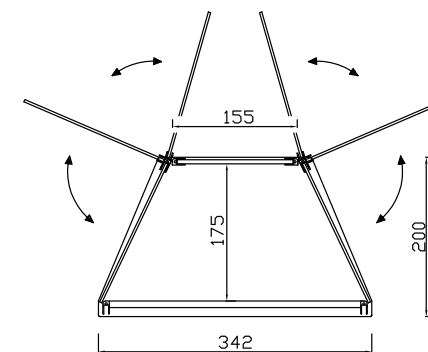




HD-2 NOGAL



HD-3



Modelo  
**HD-2**

- Vitrina fabricada en metacrilato.
- Tapa en metacrilato plegado.
- Estante intermedio en cristal.
- 2 Puertas Abatibles.
- Decoración de base a elegir:  
NATUR / GRIS / ROBLE / NOGAL

Modelo  
**HD-3**

- Vitrina fabricada en metacrilato.
- Tapa en cristal.
- Puertas Abatibles a ambos lados.
- Decoración de base a elegir:  
NATUR / GRIS / ROBLE / NOGAL

Modelo	Largo	Fondo	Alto	PVP
HD-Si	625	320	270	105 €
HD-1	635	342	200	275 €
HD-2	635	342	350	340 €
HD-3	635	342	200	295 €



# BANDEJAS EXPOSITORAS

## Modelo GN 1/2 T

- Bandeja expositora Gastronorm con tapa.

GN 1/2 T



Modelo	Largo	Fondo	Alto	PVP
GN 1/2 T	325	265	118	42 €

## Modelo GN 1/1 T

- Bandeja expositora Gastronorm con tapa.

GN 1/1 T



Modelo	Largo	Fondo	Alto	PVP
GN 1/1 T	530	325	82	55 €

## Modelo ROBLEX RCT

- Contenedor buffet rectangular con bandeja en roblex.

ROBLEX-RCT



Modelo	Largo	Fondo	Alto	PVP
ROBLEX-RCT	540	345	200	110 €

## Modelo ROBLEX OCT

- Contenedor buffet octogonal con bandeja en roblex.

ROBLEX-OCT



Modelo	Diámetro	Alto	PVP
ROBLEX-OCT	480	270	130 €

Modelo  
**PASTELERA**

- Porta pasteles con bandeja y espátula para servir con base en robex.



Modelo	Largo	Fondo	Alto	PVP
<b>PASTELERA</b>	380	360	160	85 €

Modelo  
**QUESERA**

- Porta queso con bandeja en robex.



Modelo	Largo	Fondo	Alto	PVP
<b>QUESERA</b>	290	340	100	80 €

Modelo  
**POLI**

- Contenedores en policarbonato.

Modelo	Largo	Fondo	Alto	PVP
<b>POLI-1</b>	460	310	200	95 €
<b>POLI-2</b>	460	310	410	125 €

POLI-1



POLI-2





## RECAMBIOS

### CRISTALES CURVOS PARA VITRINAS REFRIGERADAS GRUPO INCORPORADO

Cristal curvo radio 20	4 cubetas	largo 1200	380 €	modelos : 20rf-4 20r-f120 shs-4i shs-120i mb-4
Cristal curvo radio 20	6 cubetas	largo 1550	395 €	modelos : 20rf-6 20r-f150 shs-6i shs-150i mb-6
Cristal curvo radio 20	8 cubetas	largo 1910	410 €	modelos : 20rf-8 20r-f200 shs-8i shs-200i mb-8
Cristal curvo	4 cubetas	largo 1200	180 €	modelos : fr-4i fr-120i
Cristal curvo	6 cubetas	largo 1550	220 €	modelos : fr-6i fr-150i
Cristal curvo	8 cubetas	largo 1910	270 €	modelos : fr-8i fr-200i
Cristal curvo estante	4 cubetas	largo 1200	230 €	modelos : fr-4ie fr-120ie abf-4c abf-120c suc-4 scu-120
Cristal curvo estante	6 cubetas	largo 1550	250 €	modelos : fr-6ie fr-150ie abf-6c abf-150c suc-6 scu-150
Cristal curvo estante	8 cubetas	largo 1910	270 €	modelos : fr-8ie fr-200ie abf-8c abf-200c suc-8 scu-200

### CRISTALES CURVOS PARA VITRINAS REFRIGERADAS GRUPO REMOTO

Cristal curvo altura 180		largo 1160	160 €	modelos : mar-f6
Cristal curvo altura 180		largo 1200	180 €	modelos : mar-120
Cristal curvo altura 180		largo 1500	220 €	modelos : mar-150 marf-8
Cristal curvo altura 180		largo 1850	270 €	modelos : mar-f10
Cristal curvo altura 180		largo 2000	320 €	modelos : mar-200
Cristal curvo	4 cubetas	largo 790	160 €	modelos : fr-4 ca-4 sc-4
Cristal curvo	6 cubetas	largo 1140	160 €	modelos : fr-6 ca-6 sc-6
Cristal curvo		largo 1200	180 €	modelos : fr-120 ca-8 sc-8
Cristal curvo	8 cubetas	largo 1500	220 €	modelos : fr-8 fr-150
Cristal curvo	10 cubetas	largo 1850	270 €	modelos : fr-8
Cristal curvo		largo 2000	330 €	modelos : fr-200
Cristal curvo estante	4 cubetas	largo 790	210 €	modelos : fr-4e ca-4e sc-4e
Cristal curvo estante	6 cubetas	largo 1140	210 €	modelos : fr-6e mar-f6et ca-6e sc-6e
Cristal curvo estante		largo 1200	230 €	modelos : fr-120e mar-120et
Cristal curvo estante	8 cubetas	largo 1500	270€	modelos : fr-8e fr-150e mar-f8et mar-150et ca-8e sc-8e
Cristal curvo estante	10 cubetas	largo 1850	320€	modelos : mar-f10et
Cristal curvo estante		largo 2000	380 €	modelos : mar-f200et
Cristal curvo radio 20		largo 1200	360 €	modelos : 20r-f6gr 20r-f120gr
Cristal curvo radio 20		largo 1500	375 €	modelos : 20r-f8gr 20r-f150gr
Cristal curvo radio 20		largo 1910	390 €	modelos : 20r-f10gr 20t-f200gr

### PUERTAS CORREDERAS METACRILATO 3 mm. (unidad)

Para vitrina	4 cubetas	28 €	/	4E con estante	32 €
Para vitrina	6 cubetas	30 €	/	6E con estante	36 €
Para vitrina	8 cubetas	32 €	/	8E con estante	38 €
Para vitrina	10 cubetas	34 €	/	8E con estante	40 €

## PUERTAS ABATIBLES METACRILATO 5 mm. (unidad)

Para vitrina	6 cubetas	40 €
Para vitrina	120 p.fria	40 €
Para vitrina	8 cubetas -p.fria	50 €
Para vitrina	10 cubetas	55 €
Para vitrina	200 p.fria	60 €

## LATERALES

Lateral 8 mm transparente	58 €
Lateral zona motor 8 mm negro	70 €
Tapa rejilla motor negro 3 mm.	60 €

## ILUMINACIÓN

Transformador led 18 w	30 €	
Transformador led 45 w	40 €	
Tira led adhesiva	4 cubetas	30 €
Tira led adhesiva	6 cubetas	40 €
Tira led adhesiva	8 cubetas	50 €
Tira led metro lineal	35€ / metro lineal	

## COMPONENTES VITRINAS FRÍO

Compresor embraco r-290	180 €
Condensador lube	160 €
Interruptor fuell blindado	7 €
Termostato digital ako	50 €
Grupo remoto completo	440 €

## COMPONENTES VITRINAS CALOR

Termostato manual calor	40 €	
Resistencia baño maria	4 cubetas 700w	95 €
Resistencia baño maria	6 cubetas 1000w	105 €
Resistencia baño maria	8 cubetas 13000w	115 €

## CRISTALES CURVOS PARA VITRINAS NEUTRAS

Curvo vc-97	105 €	modelos: vc-100	inox-vc100	inox-vcp 100
Curvo vc-120	110 €	modelos: vc-120	inox-vc120	inox-vcp120
Curvo vcl-97	115 €	modelos: vcl-100	inox-vcl100	inox-vclp100 nclp-100
Curvo vcl-120	125 €	modelos: vcl-120	inox-vcl120	inox-vclp120 nclp-120
Curvo ncp-97	145 €	modelos: ncp-100		
Curvo ncp-120	155 €	modelos: ncp-120		

## LATERALES VITRINAS NEUTRAS (unidad)

LATERAL 6 mm transparente	VC	VR	VRP	NCP	45 €
LATERAL 6 mm transparente	VCL	VRL	VRLP	NCLP	55 €

# CONDICIONES GENERALES DE VENTA

## PRECIOS

Los precios de esta tarifa son P.V.P, impuestos NO incluidos.

## PEDIDOS

Los pedidos deberán cursarse por escrito (email) para que quede constancia tangible de los modelos a pedir.

Email: pedidos@vitrinasgomez.com

Deberán pasarse con las referencias de cada producto indicados en el catálogo vigente.

## FORMA DE PAGO

a) Para clientes nuevos, el primer pedido al contado.

b) Facturas inferiores a 600 €.....Giro a 30 días Fecha entrega de material.

c) Facturas superiores a 600 €..... Giros a 60 días Fecha entrega de material.

d) Contado 3% descuento pronto pago mediante transferencia o giro domiciliado a 7 días Fecha entrega de material.

e) En vitrina a MEDIDA ESPECIAL : pago adelantado del 50%.

f) Todas las operaciones de venta están aseguradas en su totalidad por CRÉDITO Y CAUCIÓN.



## PORTES

Portes DEBIDOS para pedidos inferiores a 500 €, por la agencia que indique el comprador o cargados en factura.

Portes PAGADOS para pedidos superiores a 500 €.

Estas condiciones solo abarcan el territorio Peninsular.

## EMBALAJES

Sin Cargo. Incluidos en el precio.

## GARANTIA

Los Cristales, equipos luminosos y resistencias eléctricas de vitrinas de baño maría, NO están incluidas en la garantía.

La puesta en marcha y posterior mantenimiento del aparato serán por cuenta exclusiva del comprador quien deberá realizarlo con personal cualificado.

Nuestra garantía cubre únicamente la reposición de material defectuoso de fábrica –sin cargo- para el comprador.

La garantía tendrá una duración de 12 meses

La garantía no cubre los gastos de transporte ni de mano de obra.

Solo ampara defectos de fabricación, nunca defectos de funcionamiento originados por deficiencia en el suministros de agua, electricidad o mala manipulación por parte del usuario.

**DEVOLUCIONES**

No se admitirán ninguna devolución pasados 15 días de su envío, y estas deberán ir con su embalaje original y no haber sido probadas ni usadas.

**PROPIEDAD DE LA MERCACIA**

La mercancía será propiedad de VITRINAS GOMEZ S.L hasta el pago total de la misma por el cliente.

**ANULACION DE LA GARANTIA**

Por conexión a redes eléctricas con voltaje insuficiente o distinto indicado en la placa de características.

Golpes, fuego, caídas y en general por cualquier accidente que se pueda producir desde la salida de nuestras instalaciones.

**DETERIODOS DEL TRANSPORTE**

Deberán reclamarse al transportista. Vitrinas Gómez NO se responsabiliza de cualquier desperfecto que no se haya reclamado a la agencia de transporte ni a VITRINAS GÓMEZ S.L. en el plazo legal establecido de 24 horas después de la recepción del material.

VITRINAS GOMEZ SL se reserva el derecho a modificar o suprimir modelos, especificaciones del material y precios de esta tarifa sin previo aviso.





**VITRINAS GÓMEZ**  
vitriñas para hostelería



Pol. Ind. Romica  
Calle A - Parcela 34 - Nave 1-2  
Apdo. Correos 8078  
02080 Albacete



+34 967 254 029



[comercial@vitrinasgomez.com](mailto:comercial@vitrinasgomez.com)



[vitrinasgomez.com](http://vitrinasgomez.com)



686 047 146 (WhatsApp)